

(SE) TEKNISKA FAKTA

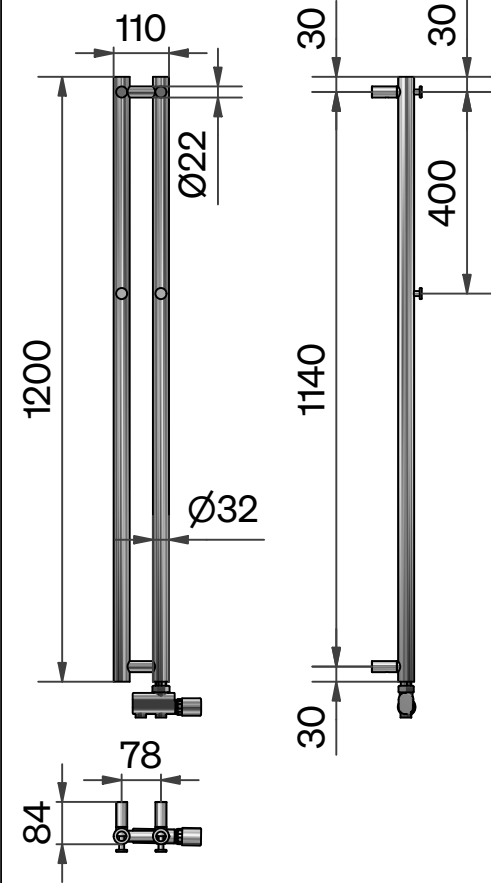
(NO) TEKNISKE FAKTA

(DK) TEKNISKE DATA

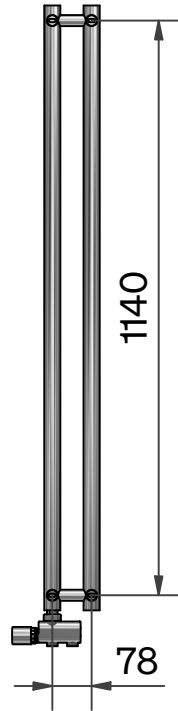
(FI) TEKNISET TIEDOT

(GB) TECHNICAL DATA

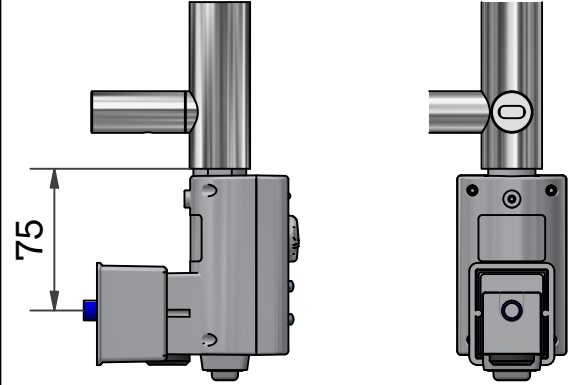
Måttskiss / Målskisse / Målskitse /  
Mittapiirros / Scale drawing:



Kortlingsmått / Monteringsmål /  
Mål for fastgørelse /  
Kiinnityskohtien mitat /  
Measurements for fixing points:



Elanslutning Elpatron Erica / Elektrisk tilkobling  
elpatron Erica / Eltilslutning elpatron Erica /  
Sähköliitäntä sähkövastus Erica / Electrical  
connection electric element Erica:



Vikt exkl. vatten:

Vekt exkl. vann:

Vægt excl.vand:

Paino tyhjänä:

Weight excluding water:

4,0 kg

Vattenmängd:

Vannmengde:

Vandmængde:

Vesitilavuus:

Water volume:

1,61 L

Ytbehandling / Overflatebehandling / Overfladebehandling /  
Pintakäsittely / Surface treatment:

Effekt/Teho/Effect (W):

ΔT 50°C

55/45/20°C

Lackerad / Lakket / Lakeret / Lakattu / Painted

158

81

Kromad / Kromert / Forkromet / Kromattu / Chrome-plated

104

54

(SE) **OBS:** Borra aldrig håll i väggen utan att först ha kontrollerat måtten på den aktuella produkten. Svedbergs fritar sig allt ansvar om förborring skett utan att ha följt monteringsanvisningen.

(NO) **OBS:** Bor aldri hull i veggen uten først å ha kontrollert målene på det aktuelle produktet. Svedbergs fritar seg alt ansvar om det er boret uten å ha fulgt monteringsinstruksjonen.

(DK) **OBS:** Bor aldrig huller i væggen uden først at kontrollere målene på det pågældende produkt. Svedbergs fralægger sig al ansvar hvis forboring er gjort uden at have fulgt anvisningen.

(FI) **HUOM:** Tarkistusmittaa tuotteesi kiinnityskohtat vielä ennen seinään poraamista, jotta reijät tulevat varmasti oikeille paikoille. Svedbergs vapauttaa itsensä kaikesta vastuusta, jos esiporaus on tehty noudattamatta asennusohjetta.

(GB) **PLEASE NOTE:** Before drilling holes in the wall, check the hole positions on the current product example. Svedbergs cannot take responsibility for the holes predrilled in the incorrect positions.