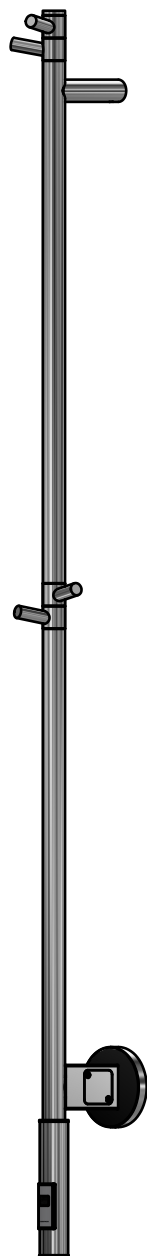


- SE ELHANDDUKSTORK AMOR
- NO ELEKTRISK HÅNDKLETØRKER AMOR
- DK ELDREVNE HÅNDKLÆDETRER AMOR
- FI SÄHKÖPYHKEUIIVAIN AMOR
- GB ELECTRIC TOWEL RAIL AMOR



ART . NR :

■ 58222

■ 57222

■ 58223



Accepterad
monteringsanvisning
2021:1



SE**Innehållsförteckning**

Säkerhetsanvisning	3
Måttskiss	6
Nödvändiga verktyg	7
Förpackningens innehåll	7
Installation	8-12
Bruksanvisning	13
Skötselansvisning	15
Korrekt återvinning av elektroniska produkter	16

NO**Innhold:**

Sikkerhetsanvisninger	3-4
Målskisse	6
Nødvendige verktøy	7
Pakkens innhold	7
Installasjon	8-12
Bruksanvisning	13
Pleieinstruksjon	15
Riktig gjenvinning av elektroniske varer	16

DK**Inholdsfortegnelse:**

Sikkerhedsanvisninger	4
Målskitse	6
Nødvendigt værktøj	7
Pakkens indhold	7
Installationen	8-12
Brugsanvisning	14
Plejeinstruktion	15
Korrekt genbrug af elektroniske produkter	16

FI**Sisällysluettelo:**

Turvaohjeet	5
Mittapiirros	6
Tarvittavat työkalut	7
Pakkauksen sisältö	7
Asennusohje	8-12
Käyttöohje	14
Hoito-ohjeet	15
Sähkölaitteiden oikea kierrätys	16

GB**Contents:**

Safety instructions	5-6
Dimensional drawing	6
Necessary tools	7
Contents of package	7
Installation	8-12
User instructions	15
Care instructions	15
Correct disposal of electrical products	16

Säkerhetsanvisning

SE

Läs igenom monteringsanvisningen noga innan montering / användning.
Produkten skall endast installeras / användas som beskrivs i denna anvisning. All annan installation / användning kan orsaka skada på egendom eller person.
Svedbergs ansvarar ej för fel uppkomna på grund av att monteringsanvisningen ej följts.

EN 60335-2-43: Denna produkt kan användas av barn från 8 år och uppåt, samt personer med begränsade psykiska, sensoriska eller mentala egenskaper eller den som saknar erfarenhet och/eller kunskap att hantera den OM de befinner sig under uppsikt av en person ansvarig för deras säkerhet eller har fått anvisning om hur produkten ska användas och har förstått vilka faror som kan uppstå vid användning. Barn får inte leka med produkten. Rengöringen och användarunderhållet får inte utföras av barn om de inte står under uppsikt.

Varning! För att undgå skador på små barn, bör denna handdukstork placeras på väggen med minst 600 mm avstånd mellan golv och lägsta röret utav handdukstorken.

Använd aldrig produkten om:

- Sladd eller stikkontakt blivit skadade!
- Produkten har tappats i golv eller fått annan skada!

Rör aldrig de elektriska komponenterna. Om problem uppstår kontakta er leverantör eller behörig elektriker. Om strömkabeln till detta bruksföremål skadas, bör den bytas av tillverkaren, reparationsverkstad utsedd av tillverkaren eller annan liknande kvalificerad person. Handdukstorken får inte placeras rakt under ett eluttag.

Vid alla elarbeten på produkten måste inkommande spänning brytas.
Elinstallationer skall utföras av behörig elektriker.

Handdukstorken är IP44 och får placeras i område 1, endast fast installation. Produkten bör dock inte utsättas för vattenbesprutning. Därför rekommenderar Svedbergs placering i område 2 eller oklassat, d.v.s. inte ovanför ett badkar eller i en dusch.

Handdukstorkselementet får ej:

- Monteras / användas utomhus
- Monteras så att den kan falla ner i ett badkar eller annan vattenledande enhet.
- Monteras så att man kan nå de elektriska komponenterna när man duschar eller badar.
- Börja användas innan installationen är helt slutförd.

Handdukelementet får endast monteras upprätt, med kopplingen nedåt.
Handdukstorken är endast avsedd att torka textilier tvättade i vatten.

Sikkerhetsanvisninger

NO

Les gjennom monteringsanvisningen nøye før montering og bruk.
Produktet skal bare installeres og brukes som denne anvisningen beskriver. Alt annen installasjon og bruk kan skade eiendom eller person.
Svedbergs har ikke ansvar for feil som oppkommer om man ikke følger bruksanvisningen.

EN 60335-2-43: Produktet kan brukes fra barn fra 8 år - samt personer med begrenset psykiske, sensoriske eller mentale egenskaper, eller den som mangler erfaring og/eller kunnskap å håndtere karet. Om de befinner seg under oversyn av en person som ansvarer for dere sikkerhet eller har fått anvisning om hvordan produktet skal brukes, og har forstått farene som kan oppstå ved bruk. Barn får ikke leke med produktet. Barn skal holdes under oppsyn, slik at de ikke leker med produktet. Rengjøring og vedlikehold skal ikke utføres av barn.

Advarsel: For å unngå skader på små barn, bør håndkletørkeren monteres på veggen slik at avstanden mellom det laveste røret på håndkletørkeren og gulvet er minst 60 centimeter.

Bruk ikke produktet om:

- Ledning eller stikkontakt er skadet!
- Produktet er mistet i gulvet eller fått annen skade!

Sikkerhedsanvisninger

NO

Rør aldri de elektriske komponentene, oppstår problem, kontakt din forhandler eller behørig installatør. Om strømkabelen skades, skal den byttes av leverandør, reparasjonsverksted, utsett av leverandør, eller anne autorisert person, for å undvike risiko.

Håndkletørkeren får ikke plasseres rett under et eluttak.

På alle elektriske produkter må inngående spenning brytes.

Merk at elinstallasjoner skal utføres av godkjendt installatør.

Håndkletørkeren er klasset IP44, og kan plasseres i område 1, men bare som fast installasjon. Produktet skal ikke utsettes for vannsprut. Derfor anbefaler Svedbergs plassering i område 2 eller uklasset, dvs. ikke ovenfor badekar eller i en dusj.

Håndkleelementet får ikke:

- Monteres / brukes utendørs.
- Monteres slik at den kan falle ned i et badekar eller noe annet vannledende.
- Monteres slik at man kan nå de elektriske komponentene når man dusjer eller bader.
- Begynne og brukes før installasjonen er helt ferdig.

Håndkletørkeren får bare monteres med strømbryteren pekende nedover.

De er laget for og tørke tekstiler vasket i vann.

Sikkerhedsanvisninger

DK

Læs monteringsanvisningen nøje igennem før montage/anvendelse.

Produktet må kun installeres/anvendes som beskrevet i denne anvisning. Al anden installation/anvendelse kan medføre skade på ejendom eller person.

Svedbergs ansvarer ikke for fejl, som opstår grund af at monteringsanvisningen ikke følges.

EN 60335-2-43: Dette produkt kan bruges af børn i alderen fra 8 år og ældre og personer med begrænsede fysiske, sensoriske eller mentale kvaliteter eller som mangler erfaring og / eller viden til at håndtere det, hvis de er under opsyn af en person, der er ansvarlig for deres sikkerhed eller har fået instruktioner om, hvordan man anvender produktet og forstå farerne der kan opstå under brug. Børn bør ikke lege med produktet. Rengøring og vedligeholdelse må ikke udføres af børn, medmindre de er under opsyn.

Advarsel! For at undgå skader på små børn, bør denne håndklædevarmer være placeret på væggen med mindst 600 mm afstand mellem gulv og laveste rør på håndklædetørreren.

Anvend aldrig produktet hvis:

- Ledningen eller stikkontakten er skadet!
- Produktet er blevet tabt i gulvet eller skadet på anden måde!

Rør aldrig elektriske komponenter. Hvis der opstår problemer, skal du kontakte din leverandør eller en kvalificerede elektriker. Hvis strømkablet til dette apparat beskadiges, bør det udskiftes af producenten, værksted udpeget af producenten eller anden lignende kvalificeret person for derved at undgå en risikokilde.

Håndklædetørreren må ikke placeres direkte under en stikkontakt.

På alle elektriske produkter skal indgående strøm afbrydes.

Vær opmærksom på at elinstallationer skal udføres af en elmontør.

Håndklædetørreren er IP44 og må placeres i område 1, kun som fast installation. Produktet må dog ikke udsættes for vandpåførelse. Derfor anbefaler Svedbergs placering i område 2 eller uklassificeret, dvs ikke ovenover et badekar eller i en bruser.

Håndklædeelementet må ikke:

- Monteres/anvendes udendørs.
- Monteres så det kan falde ned i badekar eller anden vandførende enhed.
- Monteres så man kan nå de elektriske komponenter når man tager brusebad eller bader.
- Bruges inden installationen er klar.

Håndklædeelementet må kun monteres lodret.

De er fremstillet til at tørre tekstiler vasket i vand.

FI Lue asennusohje huolellisesti läpi ennen asennusta ja käyttöä.
Tuotteen saa asentaa ja sitä saa käyttää ainoastaan tässä ohjeessa kuvatun mukaisesti. Kaikki muu asennus ja käyttö voi aiheuttaa omaisuus- tai henkilövahingon.
Svedbergs ei vastaa virheistä jos asennusohjeita ei ole noudatettu.

EN 60335-2-43: Tuotetta voivat käyttää yli 8-vuotiaat lapset tai henkilöt joilla on rajoittunut psyykinen tai fyysinen suorituskyky vain jos he ovat sellaisen henkilön vastuulla, joka osaa käyttää tuotetta ja ymmärtää turvallisuusriskit. Lapset eivät saa leikkiä tuotteella. Lapset eivät saa suorittaa tuotteen puhdistus- ja huoltotöitä ilman aikuisen valvontaa.

Varoitus! Estääksesi pieniä lapsia satuttamasta itseään, etäisyys lattian ja pyyhekuivaimen alimman putken välillä tulee olla vähintään 600 mm.

Älä käytä tuotetta jos:

- Johto tai pistoke on vahingoittunut!
- Tuote on pudonnut lattialle tai muutoin vahingoittunut!

Älä koske sähkökomponentteihin. Mikäli ongelmia ilmenee, ota yhteyttä toimittajaan tai ammattitaitoiseen sähköasentajaan. Jos virtajohto vahingoittuu, se pitää vaihtaa valmistajan, valmistajan ilmoittaman korjausliikkeen tai vastaavan pätevän henkilön toimesta.

Pyyhekuivainta ei saa sijoittaa suoraan pistorasian alapuolelle.

Kytke aina tuote pistorasiasta ennen asennuksen aloittamista.

Asennuksen ja sähköliitännän saa suorittaa vain sähköalan ammattimies.

Pyyhekuivain on luokituksestaan IP44 joka mahdollistaa asennuksen suoja-alueelle 1. Asennustapa on kiinteä. Sähkövastus ei saa altistua roiskevedelle ja tämän takia suosittelemme asennusta vähintään suoja-alueelle 2 tai sen ulkopuolelle. Älä siis asenna ammeen yläpuolelle tai suihkun yhteyteen.

Pyyhekuivainta ei saa:

- Asentaa tai käyttää ulkona.
- Asentaa niin, että se voi pudota kylpyammeeseen tai muuhun vettä johtavaan yksikköön.
- Asentaa niin, että kylpiessään tai suihkussa käydessään voi yltää sähkökomponentteihin.
- Käyttää ennen kuin asennus on täysin valmis.

Pyyhekuivaimen saa asentaa ainoastaan pystysuoraan.

Pyyhekuivain on suunniteltu vesipestävien tekstiilien kuivaamiseen.

Safety instructions

GB Read all the instruction before using.
This product shall only be installed and used as described in this manual. All other usage or installation can damage the unit or the user.

Svedbergs is not responsible for any faults caused by installation where the assembly instruction has not been followed.

EN 60335-2-43: This appliance can be used by children aged from 8 years and above and persons with reduced physical, sensory or mental capabilities or lack of experience and knowledge if they have been given supervision or instruction concerning use of the appliance in a safe way and understand the hazards involved. Children shall not play with the appliance. Cleaning and user maintenance shall not be made by children without supervision.

WARNING: In order to avoid a hazard for very young children, this appliance should be installed so that the lowest heated rail is at least 600 mm above the floor.

Never use the product if:

- Cable or plug is damaged!
- The unit has been dropped or otherwise been damaged!

Never touch the electrical components. If a problem occurs, contact your supplier or an authorized electrician. If the supply cord is damaged, it must be replaced by the manufacturer, its service agent or similarly qualified persons in order to avoid a hazard.

The towel rail must not be located immediately below a socket-outlet.

Safety instructions

GB

Always isolate the product from the electric power supply before starting any installation work.

The installation and connection should be carried out by a qualified electrician.

The towel rail is IP44 and may be placed in zone 1, permanent installation only. However, the product may **NOT** be sprayed with water. Therefore Svedbergs recommends installation in zone 2 or in an unclassified zone, which means not above a bathtub or in a shower.

The electric element must not:

- Be fitted or used outside.
- Be fitted so it can fall into a bathtub or similar water container.
- Be fitted so you have access to the electric control while showering or taking a bath.
- Be used before installation has been completed.

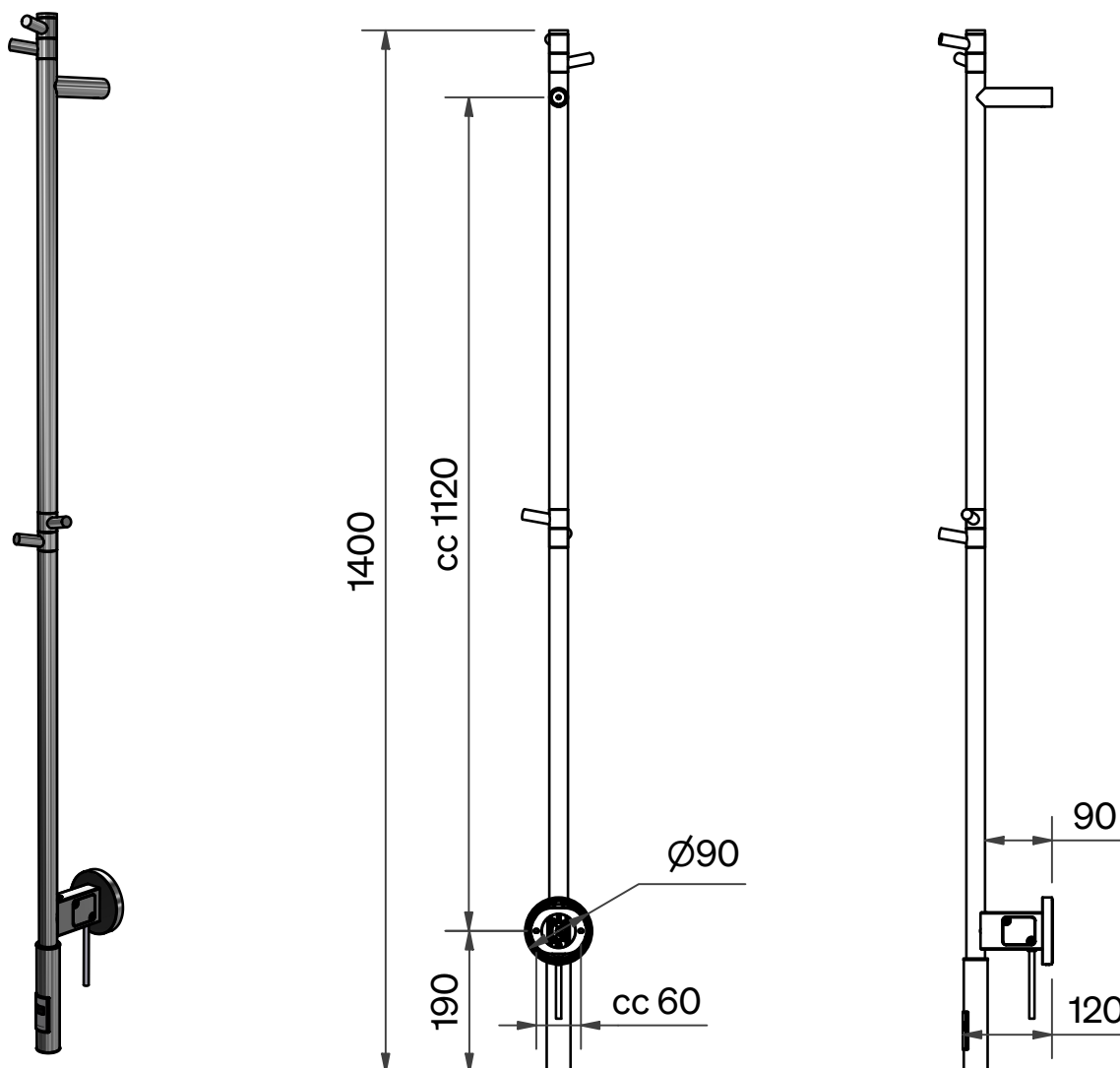
The electric element must be fitted in a vertical position.

The towel warmer is only to be used for drying fabrics washed in water.

Måttskiss / Maßskisse / Maßskitse / Mittapiirros / Dimensional drawing

AMOR

IP44 - 17W 230V AC 50Hz

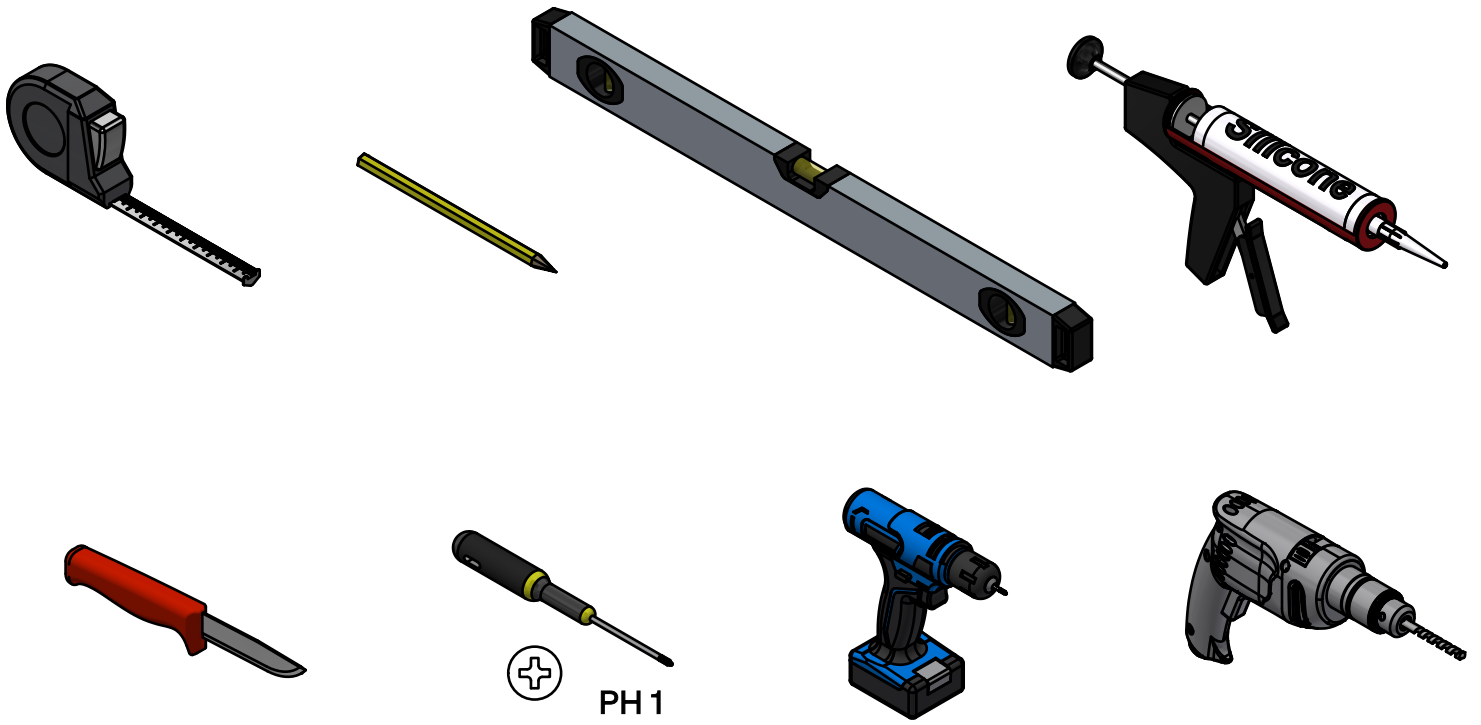


ART . NR :

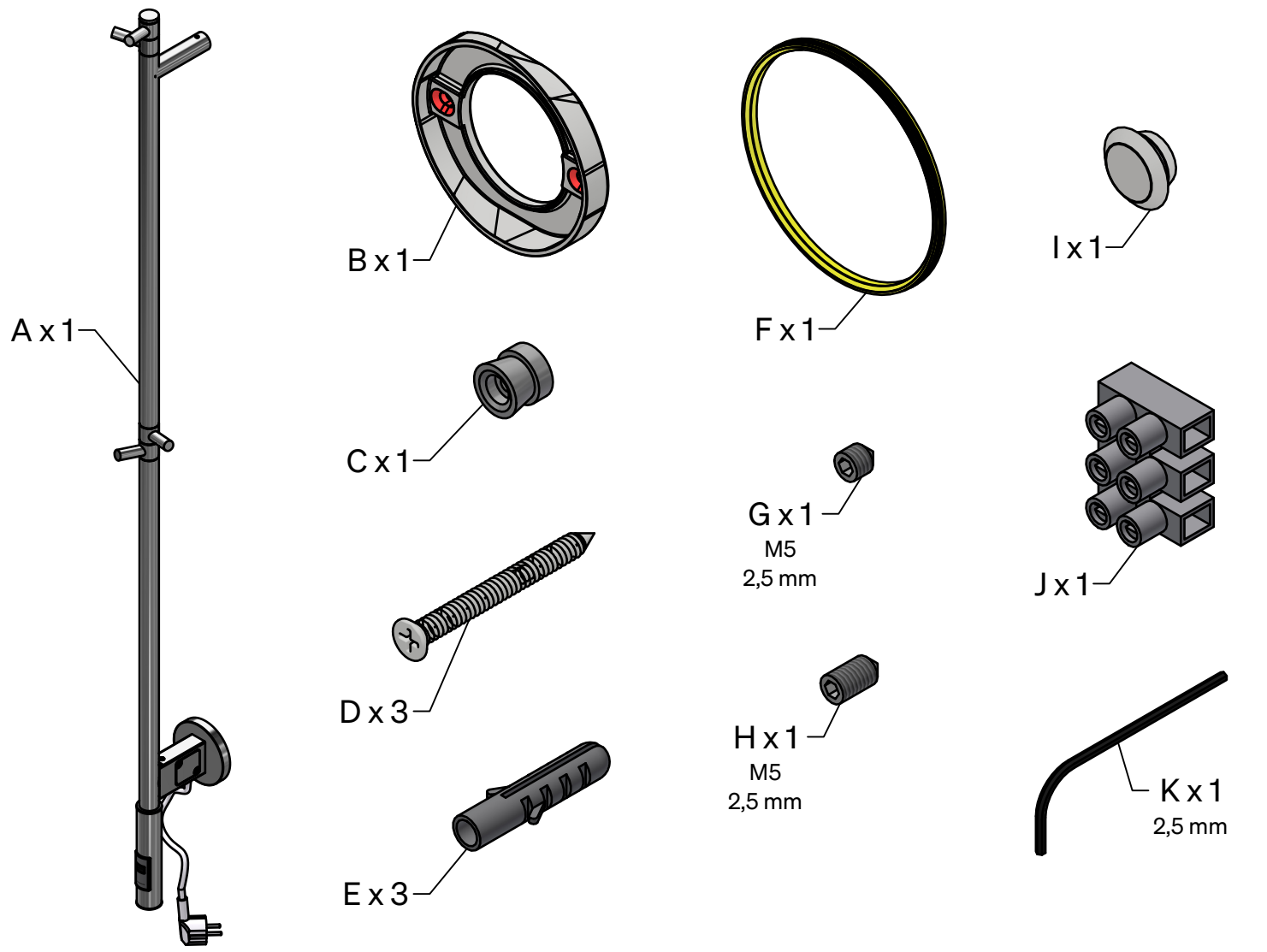
■ 58222

■ 57222

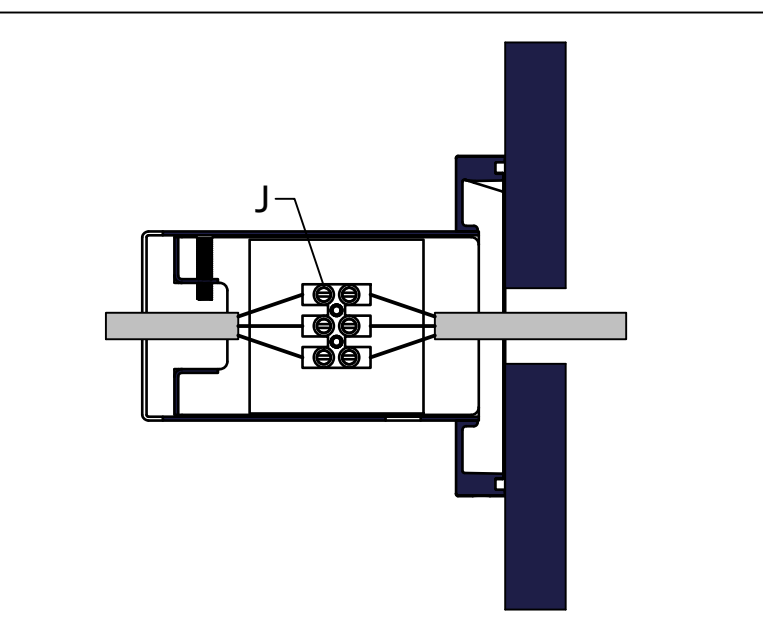
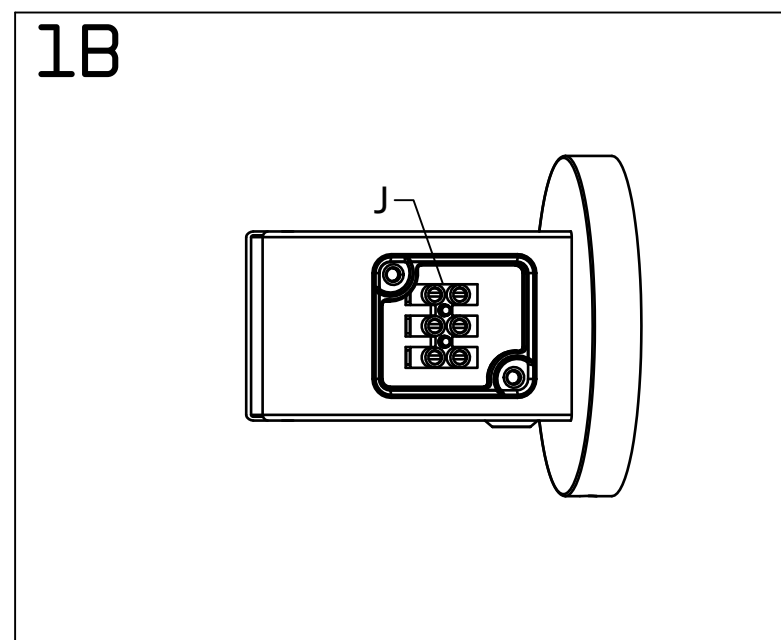
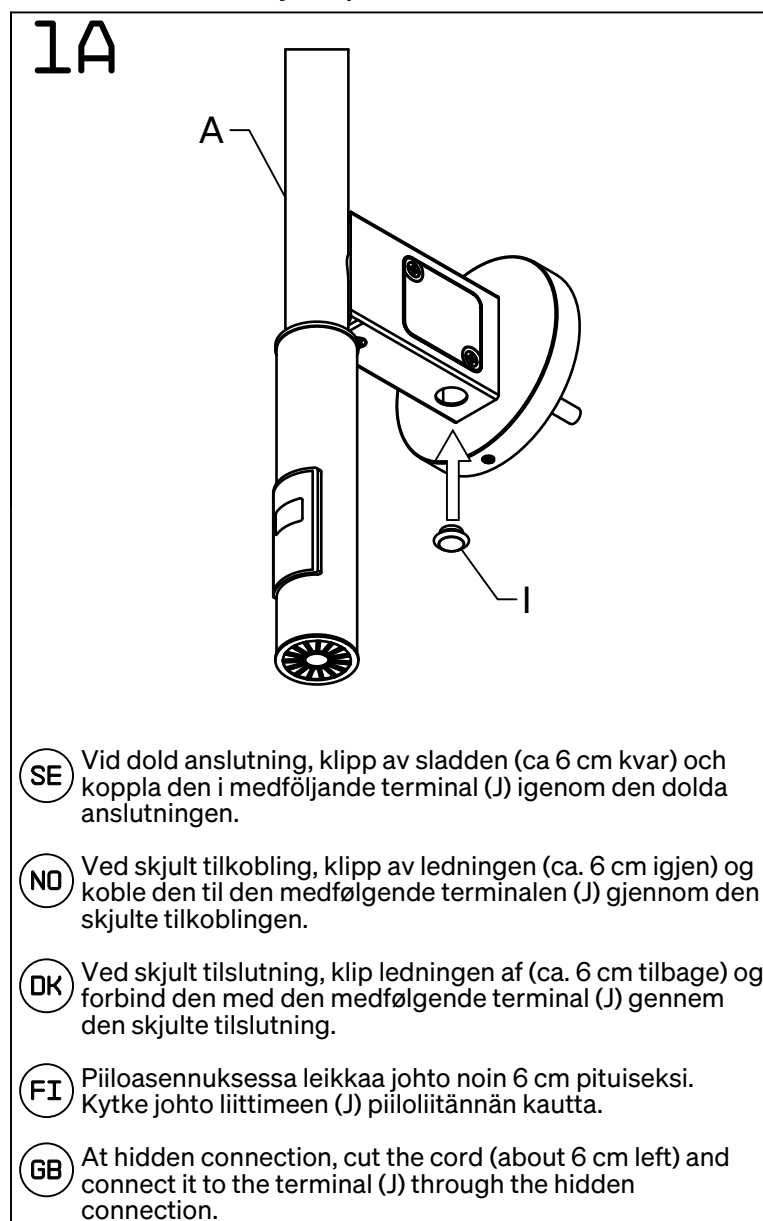
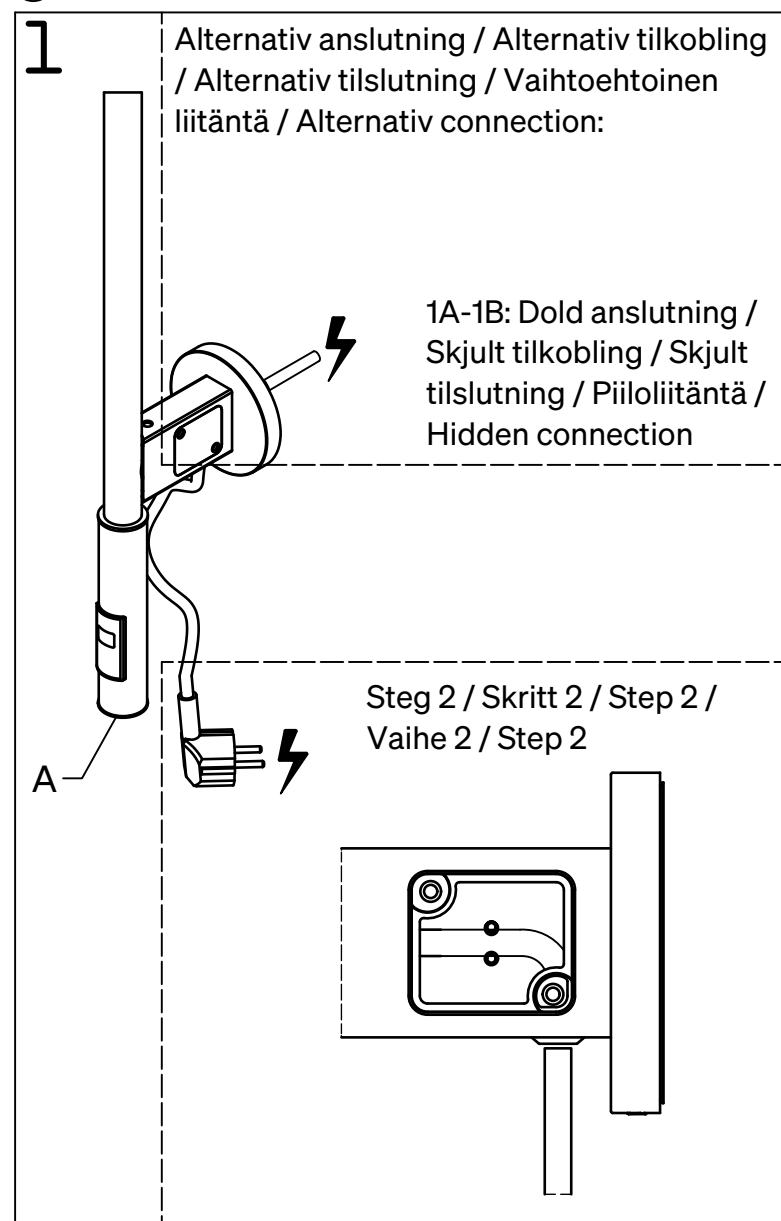
■ 58223

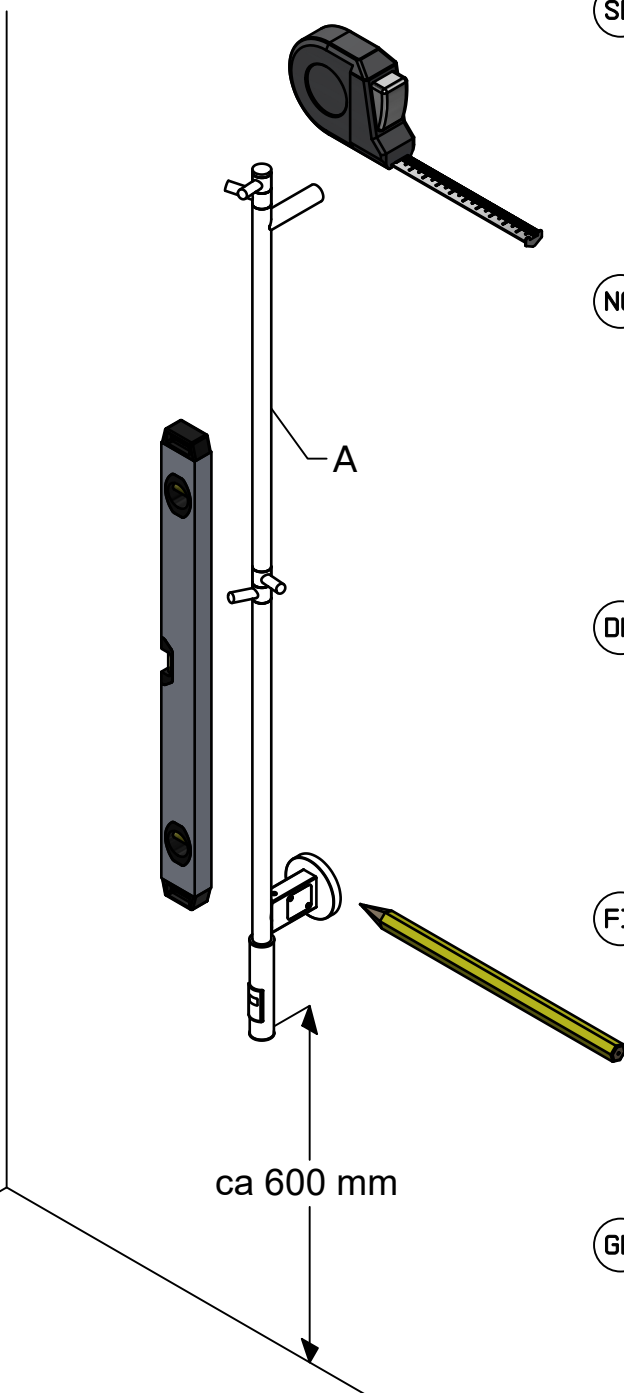


Förpackningens innehåll / Pakkens innehold / Pakkens indhold / Pakkauksen sisältö / Contents of package



- SE OBS! Elinstallationer skall utföras av behörig elektriker!
- NO NB! EI-installasjonen må utføres av autorisert elektriker!
- DK Obs! Elinstallationer skal udføres af en kvalificeret elektriker!
- FI Huom! Asennuksen ja sähköliittännän saa suorittaa vain sähköalan ammattilainen!
- GB NOTE! The installation and connection should be carried out by a qualified electrician!





SE **Varning!** För att undgå skador på små barn, bör denna handdukstork placeras på väggen med minst 600mm avstånd mellan golv och lägsta röret av handdukstorken. Klättra ej på handdukelementet. Borra aldrig hål i väggen utan att först ha kontrollerat måtten på den aktuella produkten. *2000 mm - rekommenderad höjd

NO **Advarsel!** For å unngå skader på små barn, bør håndkletørkeren monteres på veggen slik at avstanden mellom det laveste røret på håndkletørkeren og gulvet er minst 60 centimeter. Håndkletørkeren må ikke klatres i. Bor aldri hull i veggen uten først å ha kontrollert målene på det aktuelle produktet. *2000 mm- rekommandert høyde.

DK **Advarsel!** For at undgå at små børn kommer til skade, bør denne håndklædetørker placeres på væggen, således at afstanden fra golv til nederste rør er mindst 60 cm. Man må ikke klatre på håndklædetørkeren. Bor aldrig huller i væggen uden først at kontrollere målene på det pågældende produkt. *2000 mm - anbefalet højde.

FI **Varoitus!** Estääksesi pieniä lapsia satuttamasta itseään, etäisyys lattian ja pyyhekuivaimen alimman putken välillä tulee olla vähintään 600 mm. Kuivauspatteriin ei saa kiivetä. Tarkistusmittaa tuotteesi kiinnityskohdat vielä ennen seinään poraamista, jotta reiät tulevat varmasti oikeille paikoille. *2000mm - suositeltu korkeus.

GB **Warning!** In order to avoid a hazard for very young children, this appliance should be installed so that the lowest heated rail is at least 600mm above the floor. Do not climb on the towel rail. Before drilling holes in the wall, check the hole positions on the current product example. *2000mm - recommended height.

SE **OBS:** Alla infästningar i våtzon 1 och 2 ska tätas mot väggens eller golvets tätskikt. Material för tätning ska fästa mot underlaget och vara vattenbeständigt, mögelresistent och åldringsbeständigt. Beroende av väggmaterial, skall metoden för väggmontering anpassas (Ev. förborring, plugg etc.). Tala med Er återförsäljare. Denna produkt är anpassad till Branschregler Säker Vatteninstallation. Leverantören garanterar produktens funktion om branschreglerna och produktens monteringsanvisning följs.

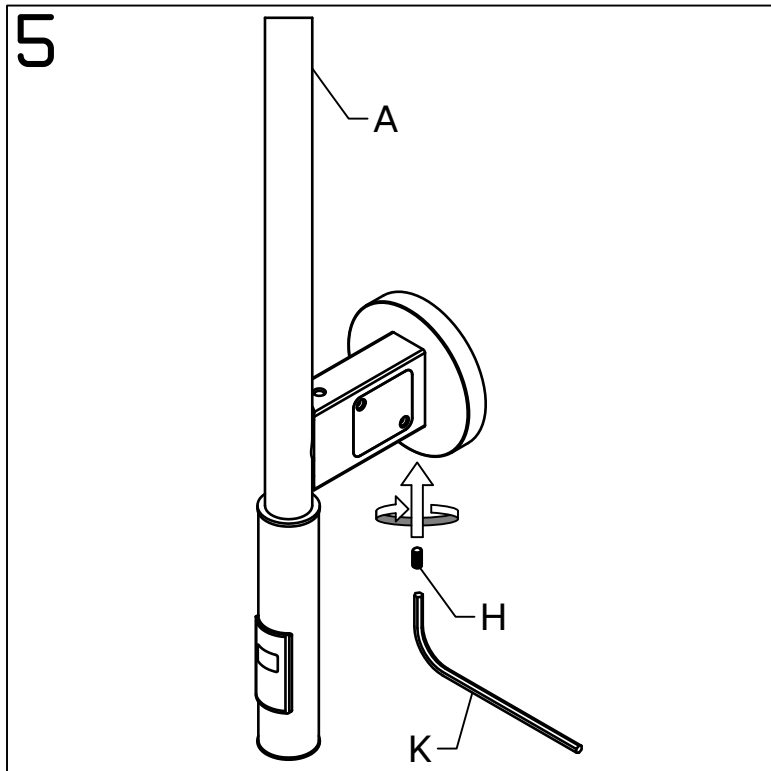
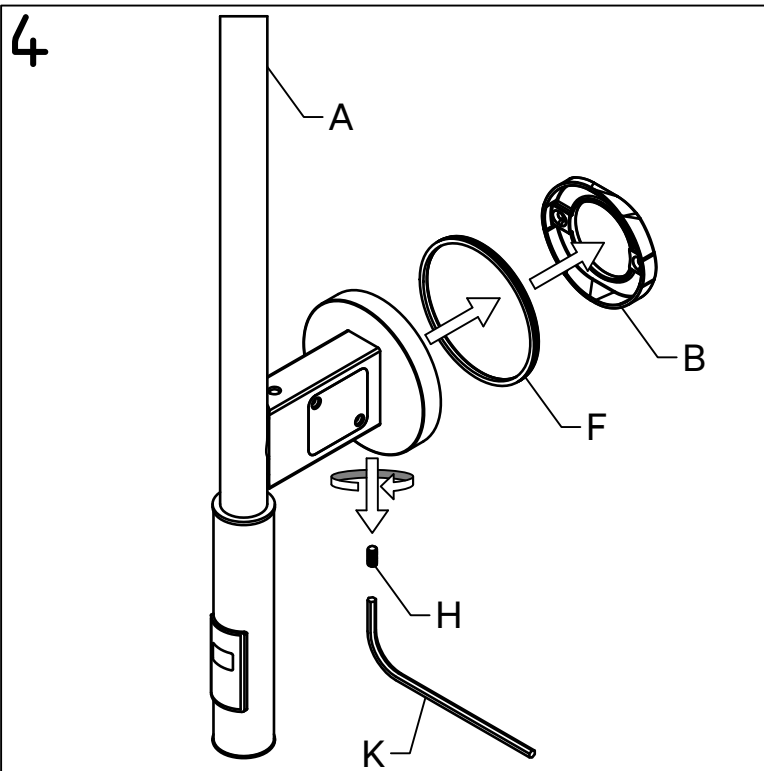
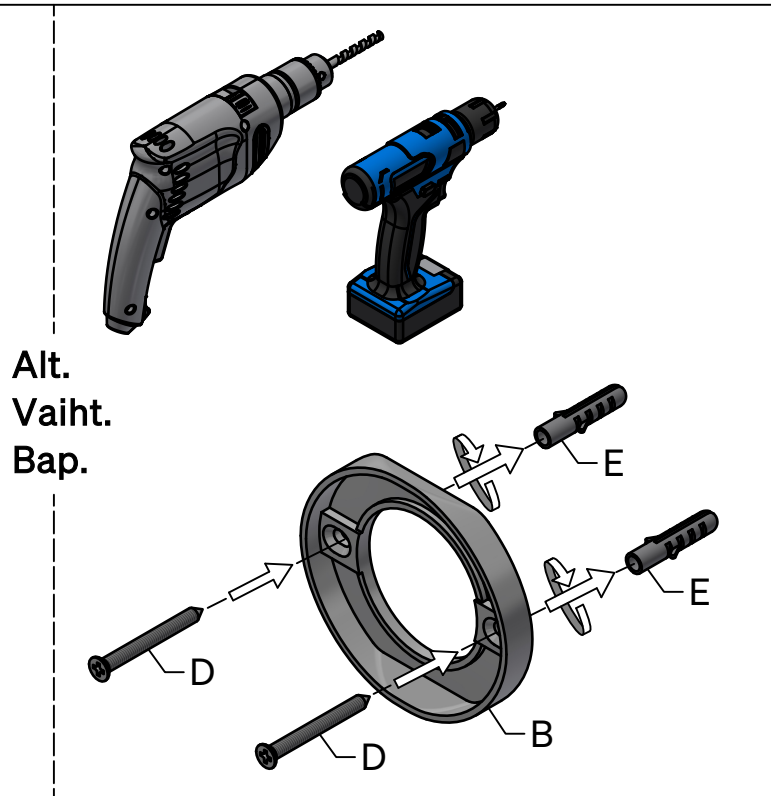
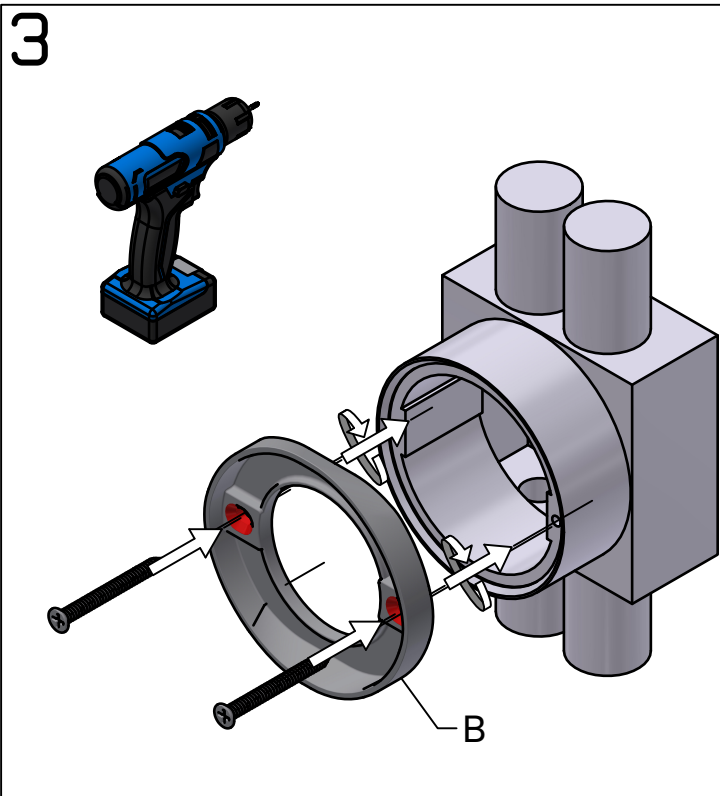
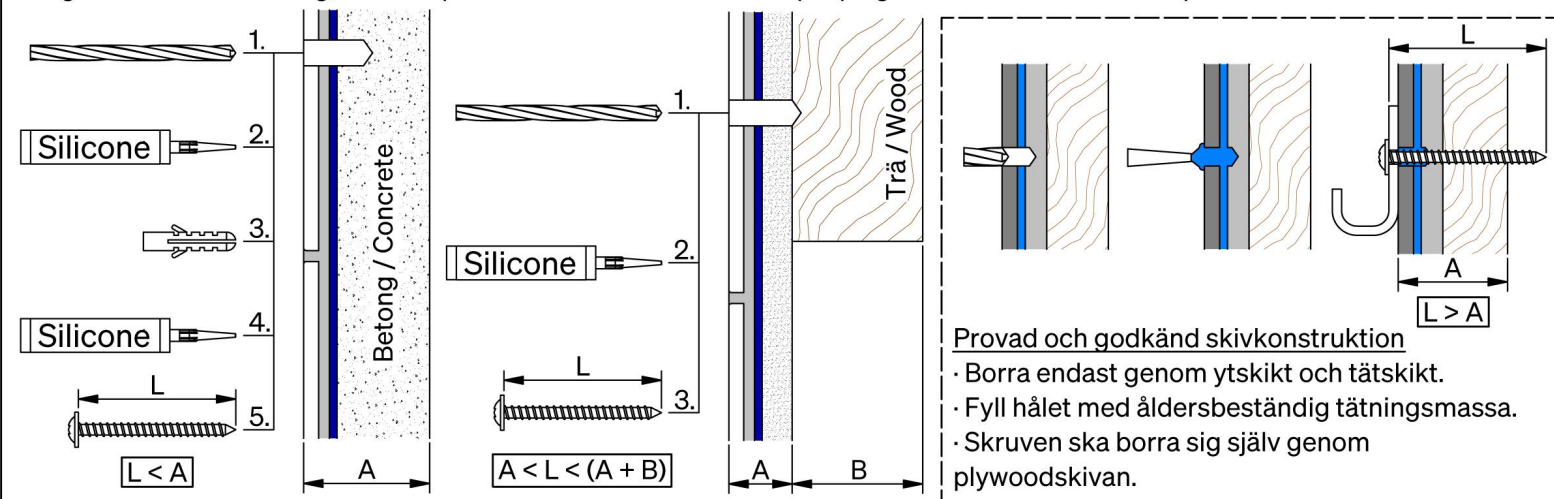
NO **OBS:** Husk at når du penetrerer en fuktsperre bør det anvendes riktig tetningsmasse. Fremgangsmåten for montering på vegg/gulv (boring av hull, bruk av festepluggar etc.), må tilpasses vegg- eller gulvmaterialet. Kontakt din forhandler for nærmere opplysninger.

DK **OBS:** Husk på, at når men gennembryder en fugtspærre, skal nødvendig tætningsmasse anvendes. Afhængig af væg/gulvmaterialet skal metoden til væg/gulvmontering tilpasses denne (evt. forboring, rawplugs el. lign.). Hvis du er i tvivl, så henvend dig til din forhandler.

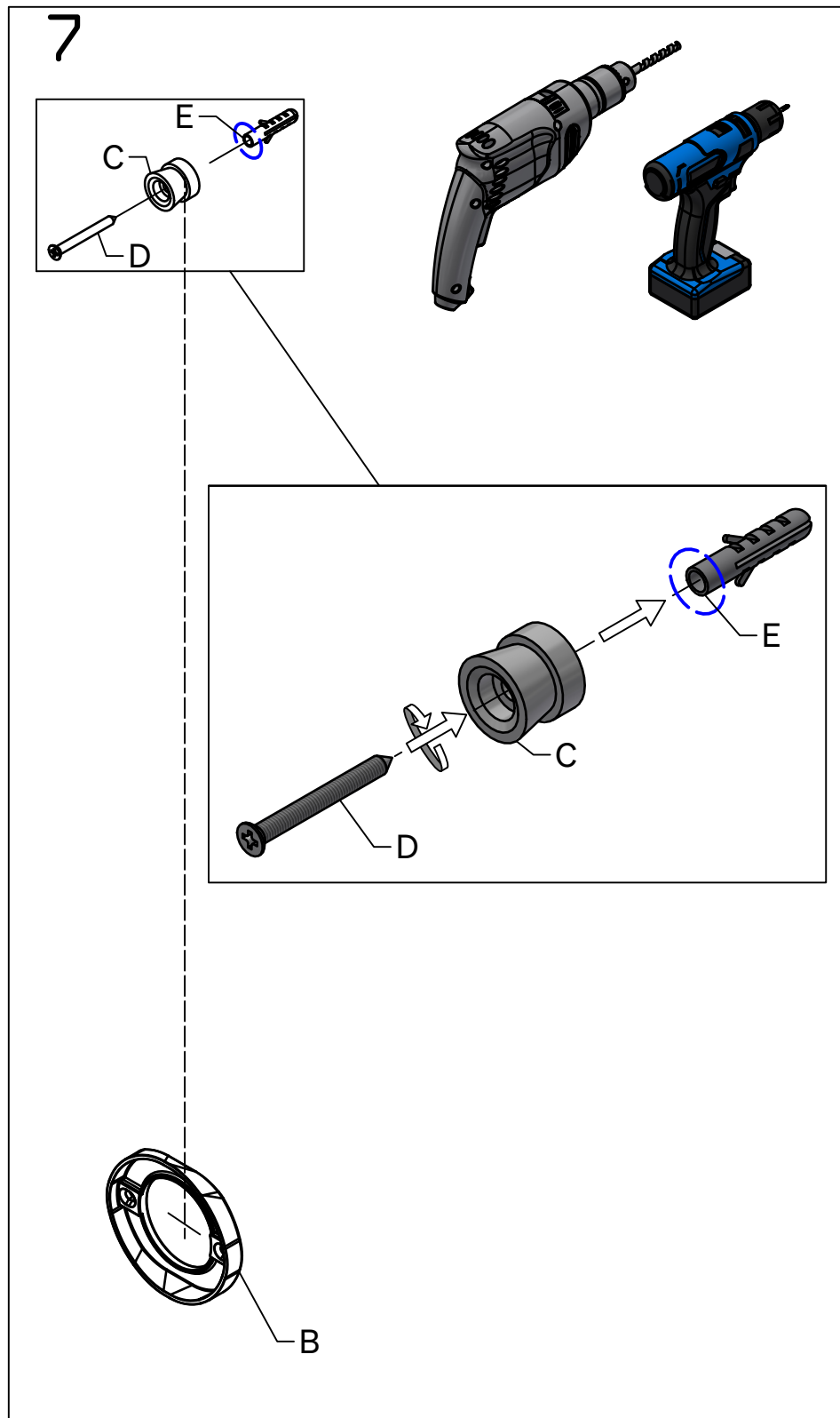
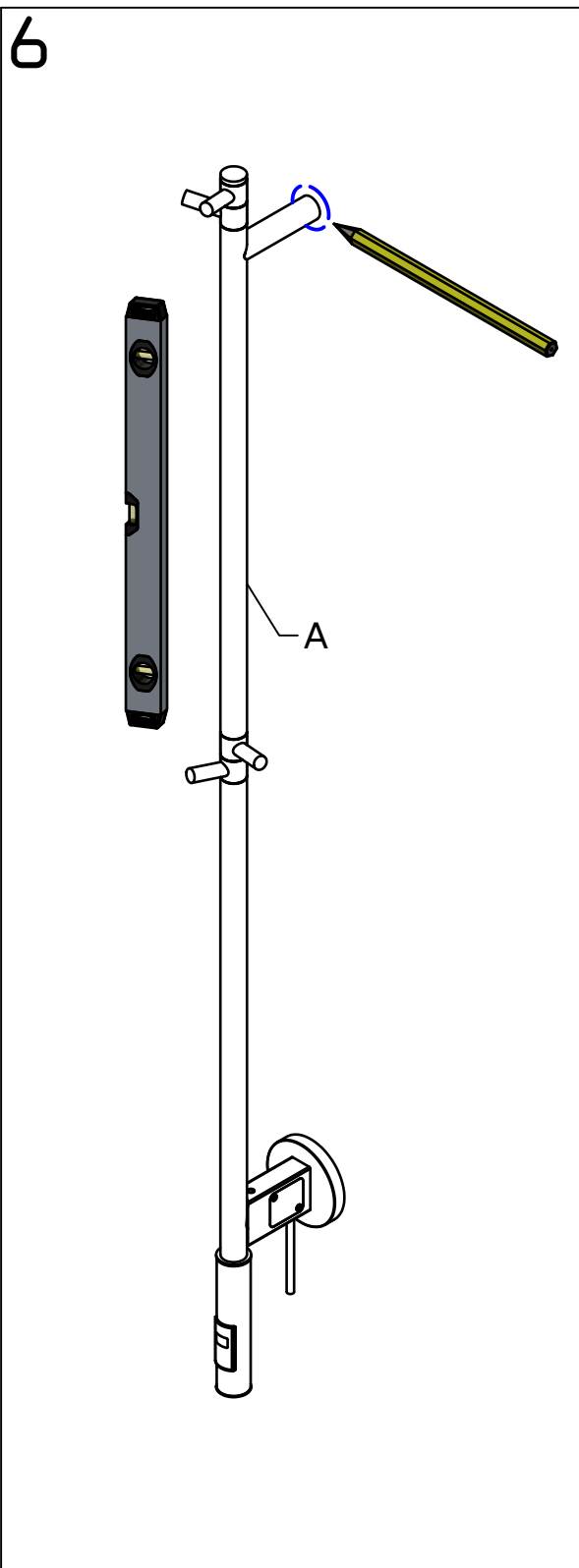
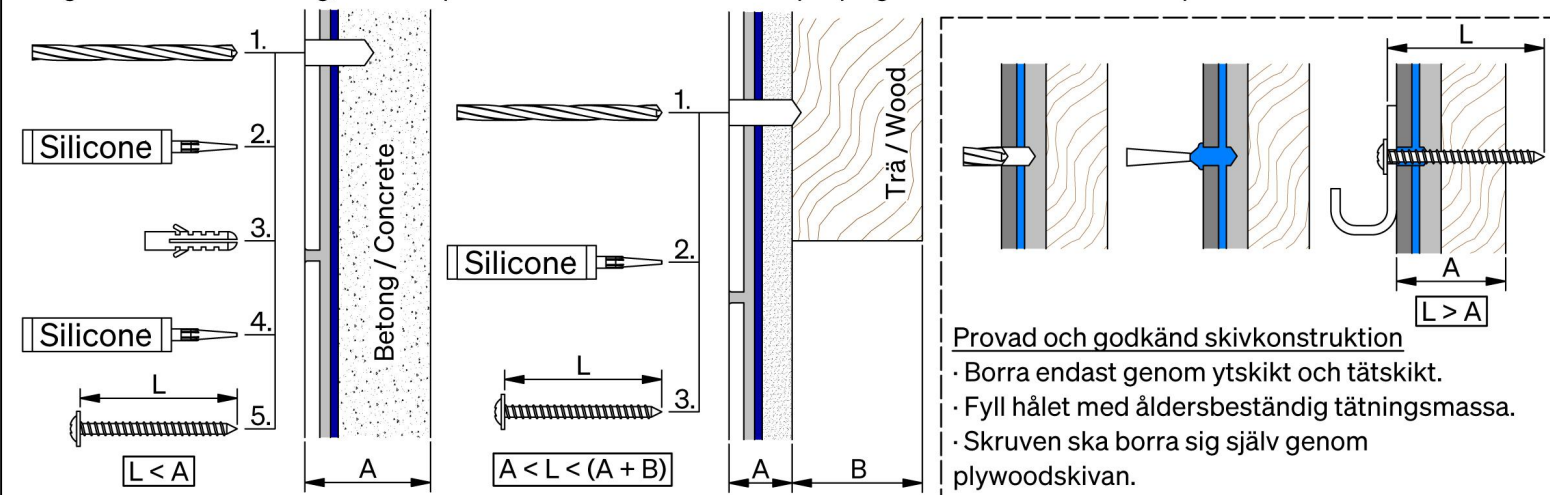
FI **HUOM:** Jos pinnan kosteussuojaus rikotaan, on kohta tiivistettävä tarvittavalla massalla. Kiinnitykseen käytettävät kiinnikkeet ja menetelmät vaihtelevat seinä - /lattiamateriaalista riippuen (porauss, tulpat ym.). Lisätietoja saatte jälleenmyyjältänne.

GB **Please note:** When drilling into the wall/floor, please insure that you do not damage the damp proof course. The method of wall mounting must be suited to the material of the wall (preboring, plugs etc.).

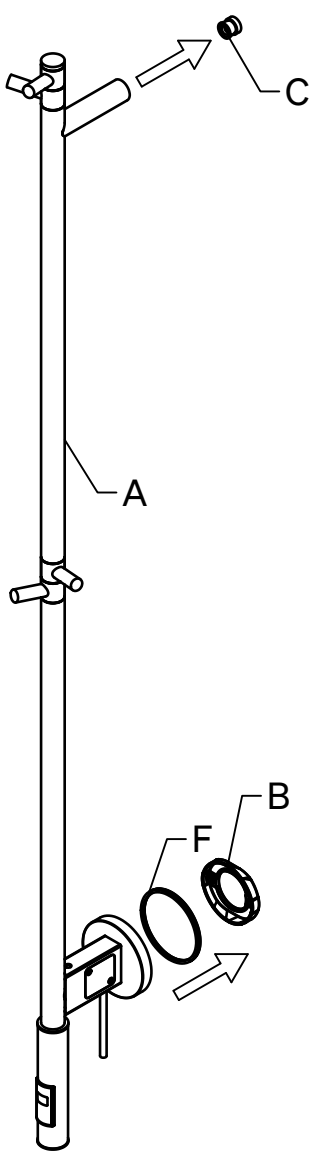
Skruvfästningar ska göras i betong eller annan massiv konstruktion, träreglar, träkortlingar eller i konstruktion som är provad och godkänd för infästning, till exempel skivkonstruktion. Se exempel på godkända konstruktioner på säkervatten.se.



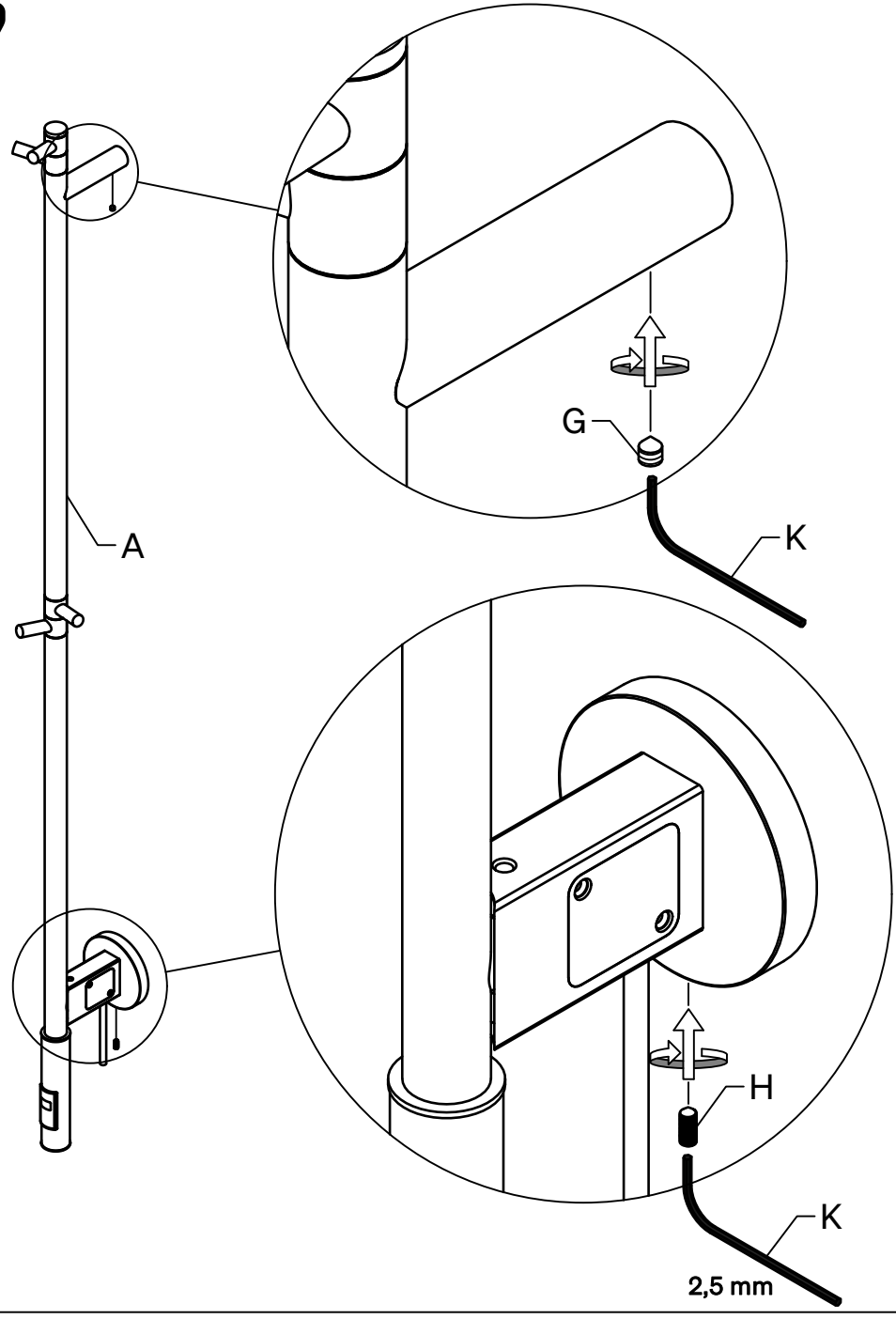
Skruvinfästningar ska göras i betong eller annan massiv konstruktion, träreglar, träkortlingar eller i konstruktion som är provad och godkänd för infästning, till exempel skivkonstruktion. Se exempel på godkända konstruktioner på sakerheten.se.



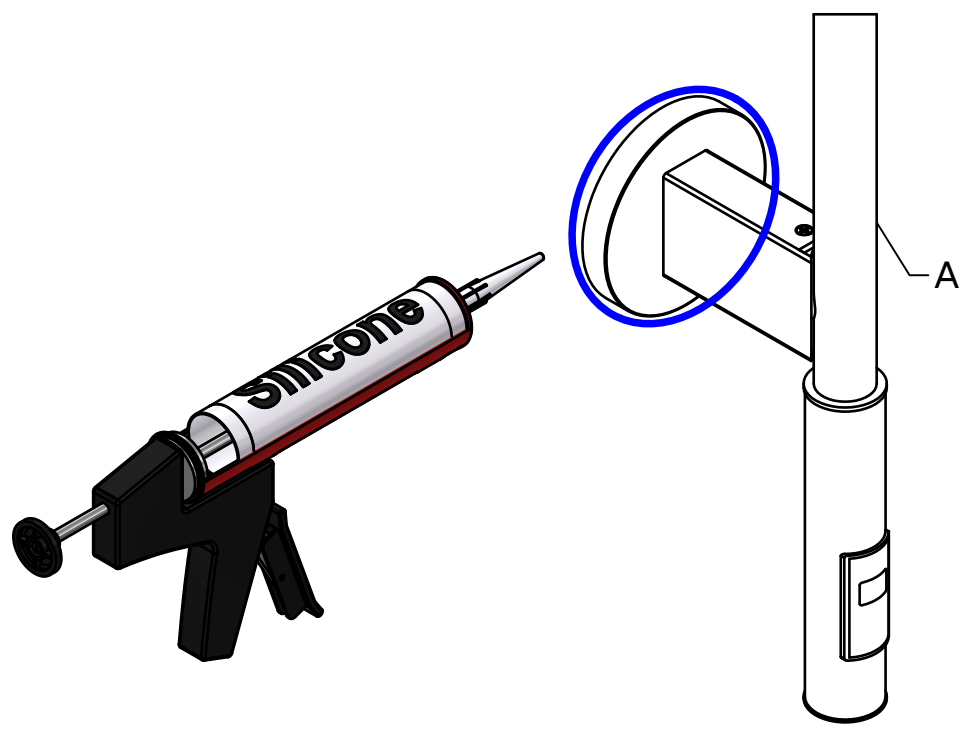
8



9



10



Bruksanvisning

SE ON/OFF:

- Trykk på knappen 1 gang, -- vises i displayen
- Trykk på knappen 1 gang till, ON vises i displayen



För att stänga av tryck på knappen en gång.

BOOST:

Engångstimer, ställbar mellan 1-12 timmar.

- Tryck på knappen en gång, -- vises i displayen
- Vrid vredet till önskat antal timmar (1-12) som man vill att handdukstorken ska vara igång
- Tryck på knappen en gång till för att bekräfta, tiden visas i displayen



Tiden räknar ner under användning, när tiden går ut stängs handdukstorken av automatiskt.

För att stänga av den innan inställd tid har gått ut tryck på knappen en gång till.

TIMER:

Timer funktion, ställbar mellan 1-12 timmar. Funktionen upprepas var 24e timme.

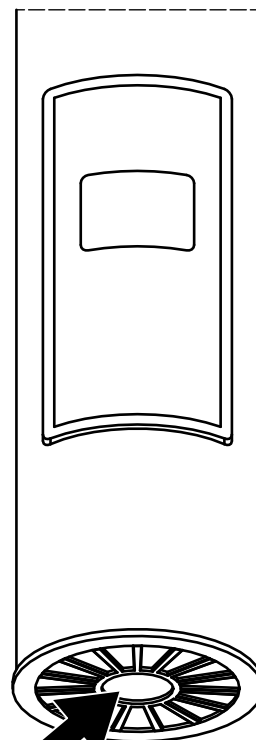
- Tryck på knappen en gång, -- vises i displayen
- Vrid vredet till önskat antal timmar (1-12) som man vill att handdukstorken ska vara igång.
- Håll in knappen tills siffrorna blinkar, tiden visas i displayen



Tiden räknar ner under användning, när tiden går ut visas -- i displayen.

För att stänga av pågående värmning tryck på knappen en gång, -- i displayen visar att timern är aktiv och att handdukstorken kommer att starta igen imorgon vid samma tid.

För att stänga av timer funktionen helt tryck på knappen två gånger.



Knapp

Bruksanvisning

NO ON/OFF:

- Trykk på knappen en gang, -- vises i displayen.
- Trykk på knappen en gang til, ON vises i displayen.



For å stenge av, trykk på knappen en gang.

BOOST:

Engangstimer, går å stille mellom 1-12 timer.

- Trykk på knappen en gang, -- vises i displayen.
- Vri vredet til ønsket antall timer (1-12), som man vil at håndkjetørekoren skal være på.
- Trykk på knappen en gang til for å bekrefte, tiden vises i displayen.



Tiden regner ned under bruk, når tiden er ute, stenges den automatisk av.

For å stenge innen tiden er ute, trykk på knappen en gang til.

TIMER:

Timer funksjon, kan stilles mellom 1-12 timer. Funksjonen gjentas hver 24 time.

- Trykk på knappen en gang, -- vises i displayen.
- Vrid vredet til ønsket antall timer (1-12) som man vil at tørkeren skal være igang.
- Hold knappen inne, til tallene blinker, tiden vises i displayen.



Tiden regner ned under bruk, når tiden går ut, vises -- i displayen.

For å stenge av pågående, trykk på knappen en gang, -- vises i displayen,

Viser samtidig at timer er aktiv, og at håndkjetørkeren, kommer til å starte igjen imorgen ved samme tid.

For å stenge av timer funksjonen helt, trykk på knappen to ganger.

Brugsanvisning

DK ON/OFF:

- Tryk på knappen 1 gång, - - visas i displayen
- Tryk på knappen 1 gång till, ON visas i displayen



För att stänga av tryck på knappen en gång.

BOOST:

Engångstimer, ställbar mellan 1-12 timmar.

- Tryk på knappen en gång, - - visas i displayen
- Vrid vredet till önskat antal timmar (1-12) som man vill att handdukstorken ska vara igång
- Tryk på knappen en gång till för att bekräfta, tiden visas i displayen



Tiden räknar ner under användning, när tiden går ut stängs handdukstorken av automatiskt.

För att stänga av den innan inställd tid har gått ut tryck på knappen en gång till.

TIMER:

Timer funktion, ställbar mellan 1-12 timmar. Funktionen upprepas var 24e timme.

- Tryk på knappen en gång, - - visas i displayen
- Vrid vredet till önskat antal timmar (1-12) som man vill att handdukstorken ska vara igång.
- Håll in knappen tills siffrorna blinkar, tiden visas i displayen



Tiden räknar ner under användning, när tiden går ut visas - - i displayen.

För att stänga av pågående värmning tryck på knappen en gång, - - i displayen visar att timern är aktiv och att handdukstorken kommer att starta igen imorgon vid samma tid.

För att stänga av timer funktionen helt tryck på knappen två gånger.

Käyttöohje

FI ON / OFF:

- Paina nappia kerran, näytöllä näkyy --.
- Paina nappia toisen kerran, näytöllä näkyy ON.



Sulje painamalla vielä kerran.

TEHOSTUS:

Kerta-ajastus, säädettävissä 1-12 tuntia.

- Paina nappia kerran, näytöllä näkyy --.
- Käännä säädin haluttuun tuntimäärään (1-12), pyyhekuivain on päällä tämän ajan.
- Paina nappia vielä kerran vahvistaaksesi valinnan, aika näytetään näytöllä.



Kun valittu aika on kulunut, sammuu pyyhekuivain automaattisesti.

Mikäli haluat sammuttaa kuivaimen ennen valittua aikaa, paina nappia vielä kerran.

AJASTIN:

Ajastintoiminto, säädettävissä 1-12 tuntia. Toiminto toistetaan 24:n tunnin välein.

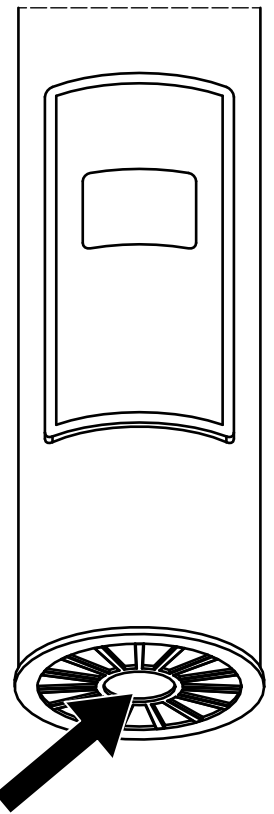
- Paina nappia kerran, näytöllä näkyy --.
- Käännä säädin haluttuun tuntimäärään (1-12), pyyhekuivain on päällä tämän ajan.
- Paina nappia kunnes numerot näytöllä vilkkuvat, aika näytetään näytöllä.



Kun valittu aika on kulunut, näytöllä näkyy --.

Mikäli haluat sammuttaa lämmityksen, paina nappia kerran. Näytöllä näkyy --, mikä tarkoittaa että ajastin on aktiivinen ja pyyhekuivin käynnistyy jälleen seuraavana päivänä samaan aikaan.

Mikäli haluat sammuttaa ajastintoiminnon kokonaan, paina nappia kaksi kertaa.



Knapp / Nappi

GB ON / OFF:

- Press the button once, -- is shown in the display
- Press the button once again, ON is shown in the display



To switch it off, press the button once.

BOOST:

One-time timer, adjustable between 1-12 hours.

- Press the button once, -- is shown in the display.
- Turn the handle to required hours (1-12) which the towel rail should be on.
- Press the button once again to confirm, the time is shown in the display.

The timer counts down during use, and the towel rail is switched off automatically when the time goes out.

In order to switch it off before the time has run out, please press the button once again.

TIMER:

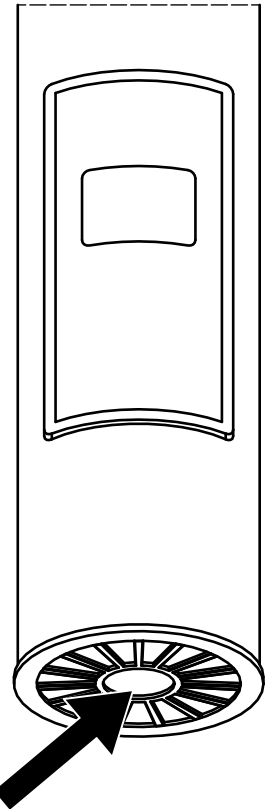
Timer function, adjustable between 1-12 hours. This function is repeated every 24 hours.

- Press the button once, -- is shown in the display.
- Turn the handle to required hours (1-12) which the towel rail should be on.
- Press the button until the figures are flashing, the time is shown in the display.

The timer counts down during use, and -- is shown in the display when the time goes out.

In order to switch off ongoing heating press the button once, -- in the display shows that the timer is active and the towel rail will start again tomorrow at the same time.

In order to switch off the timer function completely please press the button twice.



Button

Skötselansvisning / Pleieinstruksjon / Plejeinstruktion / Hoito-ohjeet / Care instructions

SE Innan du utför underhåll, stäng alltid av handdukstorken.

Rengör produkten med en torr eller fuktig trasa. Använd en mycket liten mängd rengöringsmedel som inte innehåller lösningsmedel eller slipmedel. Kromade, färgade, eller metallfator skadas lätt av syra, stålull och rengöringsmedel med ammoniak eller slipmedel.

NO Innen du underholder produktet, steng alltid av håndkletørkeren.

Rengjør produktet med halvtørr klut. Du kan bruke en liten mengde vaskemiddel, som ikke inneholder løsnings- eller slipemiddel. Forkrommede, malte eller rene metallflater skades lett av syre, stålull og rengjøringsmidler som inneholder amoniakk eller slipemidler.

DK Før du udfører vedligeholdelse, skal du altid slå håndklædetøreren fra.

Rengør produktet med en tør eller fugtig klud. Brug en meget lille mængde rengøringsmiddel, som ikke indeholder opløsningsmidler eller slibemidler. Kromerede og farvede metaldele kan let blive skadet af syre, ståluld og rengøringsmidler med amoniak eller slipemiddel.

FI Sulje pyyhekuivain puhdistuksen ajaksi.

Puhdista tuote kuivalla tai kostealla liinalla. Käytä ainoastaan pieni määrä mietoa puhdistusainetta joka ei sisällä liuotainaineita tai hankaavia ainesosia. Kromatuille, värjätyille tai metallipinnoille ei tule käyttää hankausaineita, muita hiovia aineita, happoja tai ammoniakkia sisältäviä aineita.

GB Before performing maintenance turn off the towel heater.

Clean the product with a dry or damp cloth. If necessary, use a very small amount of detergent, ensuring that it contains no solvents or abrasives. Avoid scouring powder or cleansers that contain abrasives, acid or ammonia.



SE Korrekt återvinning av elektroniska produkter:

Den överkorsade soptunnan visar att produkten är en elektronisk enhet och omfattas av EU-direktivet 2002/96/EG samt EU:s direktiv om avfall från elektriska och elektroniska apparater (WEEE). Dessa produkter ska alltså kasseras separat i EU-länderna. Svedbergs uppmanar dig att minimera möjliga effekter av avfall på miljö och människors hälsa även utanför Europeiska unionen, genom att följa lokala avfallsbestämmelser och, då det är möjligt, utnyttja särskild insamling av elektronisk utrustning.

NO Riktig gjenvinning av elektroniske varer:

Den overkryssede søppeldunken viser at varen er en elektronisk enhet og skal behandles etter EU-direktivet 2002/96/EG og EU:s direktiv om avfall av elektriske og elektroniske apparater. (WEEE). Disse varer skal derfor kastes separat i EU-land. Svedbergs oppfordrer deg å minimere mulige effekter av avfall på miljø og menneskers helse også utenfor EU, gjennom å følge de lokale avfallsbestemmelsene og der det er mulig å benytte spesiell innsamling av elektronisk utstyr.

DK Korrekt genbrug af elektroniske produkter:

Den overkrydsede affaldsspand betyder, at produktet er en elektronisk enhed og omfattes af EU-direktivet 2002/96/EG samt EU's direktiv om affald fra elektriske og elektroniske apparater (WEEE). Disse produkter skal altså kasseres separat i EU-landene. Svedbergs opfordrer dig til at minimere mulige effekter af affald på miljø og menneskers helbred også udenfor den europæiske union ved at følge lokale affaldsbestemmelser og, hvis muligt, udnytte indsamling af elektronisk udrustning.

FI Sähkölaitteiden oikea kierrätys:

Kuva yliruksatusta jäteastiasta osoittaa, että tuote on sähkölaite ja sitä koskee EU-direktiivi 2002/96/EG sekä EU:n direktiivi sähkö- ja elektroniikkalaiteromusta (WEEE). Nämä tuotteet on siis hävitettävä erikseen EU-maissa. Svedbergs kehottaa sinua minimoimaan mahdolliset ympäristöhaitat ja terveysriskit myös Euroopan Unionin ulkopuolella noudattamalla paikallisia jätteitä koskevia säädöksiä ja hyödyntämään mahdollisuuksien mukaan erityisiä elektroniikan keräyspisteitä.

GB Correct disposal of Electrical products:

This symbol indicates that this product should not be disposed of with other household waste throughout the EU. To prevent possible harm to the environment or human health from uncontrolled waste disposal, always dispose of unwanted electrical items responsibly at official municipal waste disposal and recycling sites.

SE För garantivillkor se vår hemsida [svedbergs.se](https://www.svedbergs.se).

NO For garantibetingelser, besøk vår hjemmesiden [svedbergs.no](https://www.svedbergs.no).

DK For garantibetingelser, besøg vår hjemmeside [svedbergs.dk](https://www.svedbergs.dk).

FI Katso takuuehtomme kotisivuiltamme [svedbergs.fi](https://www.svedbergs.fi).

GB For warranty conditions, please see our website [svedbergs.com](https://www.svedbergs.com).