

# SVEDBERGS

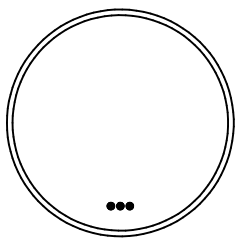
SE SPEGEL ISTA Ø60-Ø100 CM

NO SPEIL ISTA Ø60-Ø100 CM

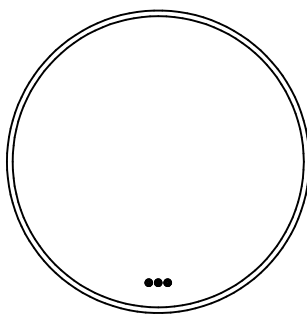
DK SPEJL ISTA Ø60-Ø100 CM

FI PEILI ISTA Ø60-Ø100 CM

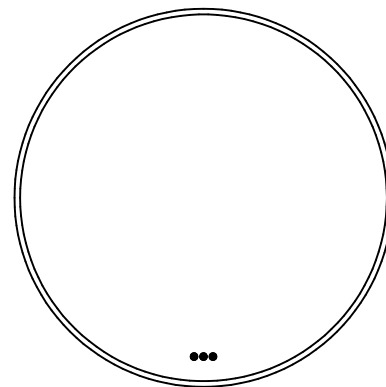
GB MIRROR ISTA Ø60-Ø100 CM



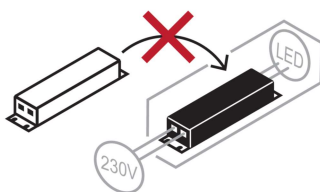
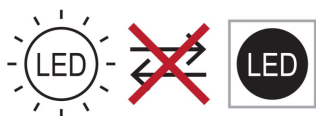
Art.nr: 454060



Art.nr: 454080



Art.nr: 454100



Denna produkt innehåller en ljuskälla med energiklass E.

This product contains a light source of energy efficiency class E.



Accepterad  
monteringsanvisning  
2021:1

Denna produkt är anpassad till  
Branschregler Säker Vatteninstallation.  
Svedbergs garanterar produktens  
funktion om branschreglerna och  
monteringsanvisningen följs.

**SE** Innehållsförteckning

|                         |     |
|-------------------------|-----|
| Säkerhetsanvisning      | 2   |
| Måttskiss               | 2   |
| Nödvändiga verktyg      | 3   |
| Förpackningens innehåll | 3   |
| Installation            | 4-7 |
| Skötselansvisning       | 8   |

**NO** Innhold:

|                       |     |
|-----------------------|-----|
| Sikkerhetsanvisninger | 2   |
| Målskisse             | 2   |
| Nødvendige verktøy    | 3   |
| Pakkens innhold       | 3   |
| Installasjon          | 4-7 |
| Behandlingsråd        | 8   |

**DK** Indholdsfortegnelse:

|                              |     |
|------------------------------|-----|
| Sikkerhedsanvisninger        | 2   |
| Målskitse                    | 2   |
| Nødvendigt værktøj           | 3   |
| Pakkens indhold              | 3   |
| Installationen               | 4-7 |
| Vedligeholdelse og rengøring | 8   |

**FI** Sisällysluettelo:

|                      |     |
|----------------------|-----|
| Turvaohjeet          | 2   |
| Mittapiirros         | 2   |
| Tarvittavat työkalut | 3   |
| Pakkauksen sisältö   | 3   |
| Asennusohje          | 4-7 |
| Hoito-ohjeet         | 8   |

**GB** Contents:

|                     |     |
|---------------------|-----|
| Safety instructions | 2   |
| Dimensional drawing | 2   |
| Necessary tools     | 3   |
| Contents of package | 3   |
| Installation        | 4-7 |
| Care instructions   | 8   |

**Säkerhetsanvisning / Sikkerhetsanvisninger / Sikkerhedsanvisninger / Turvaohjeet / Safety instructions**



**SE** Vid hantering av glas, använd skyddsglasögon och skyddshandskar.

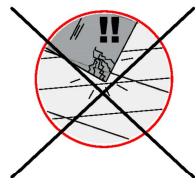


**NO** Ved håndtering av glass, bruk beskyttelsesbriller og handsker.

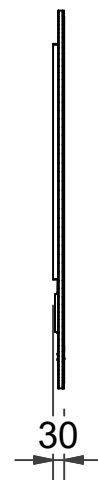
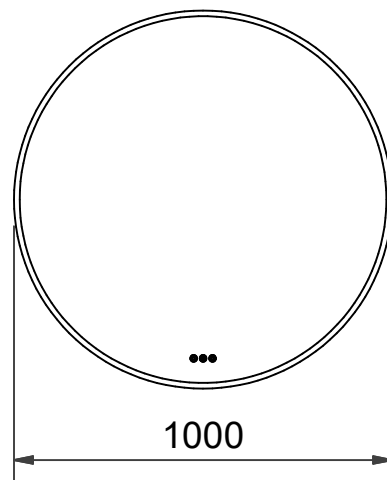
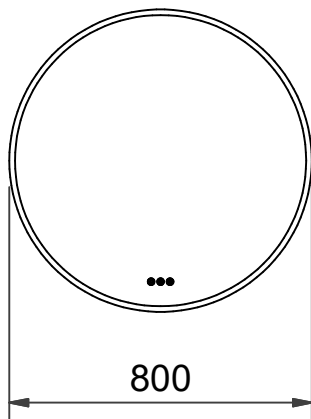
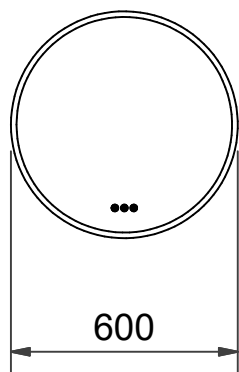
**DK** Ved håndtering af glas, anvend beskyttelsesbriller & beskyttelsehandsker.

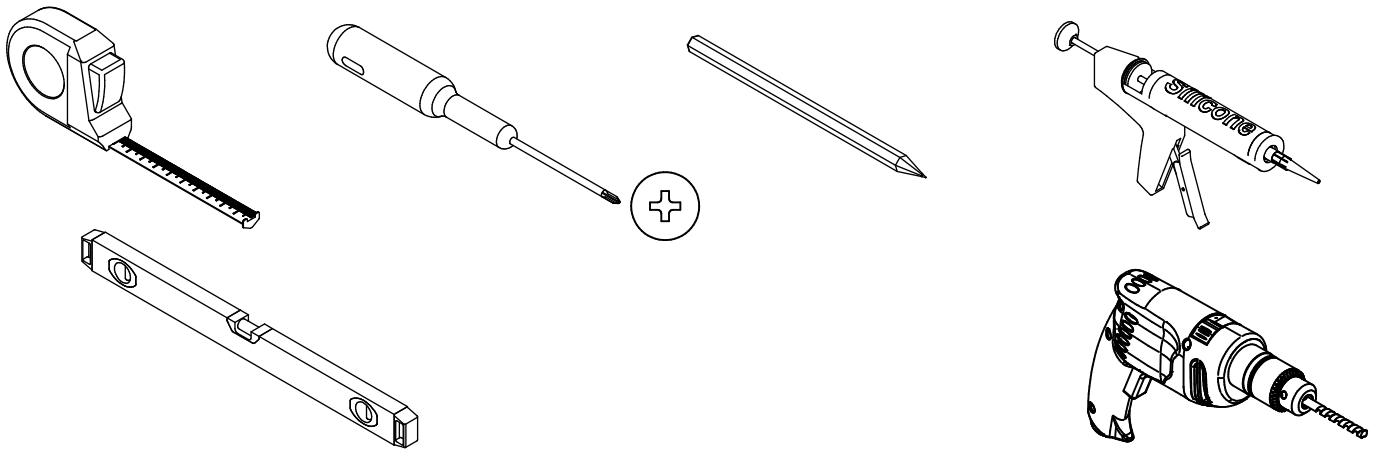
**FI** Käytä suojahansikkaita ja suojalaseja käsitellessäsi lasia.

**GB** When handling glass, use eye protectors and gloves for protection.

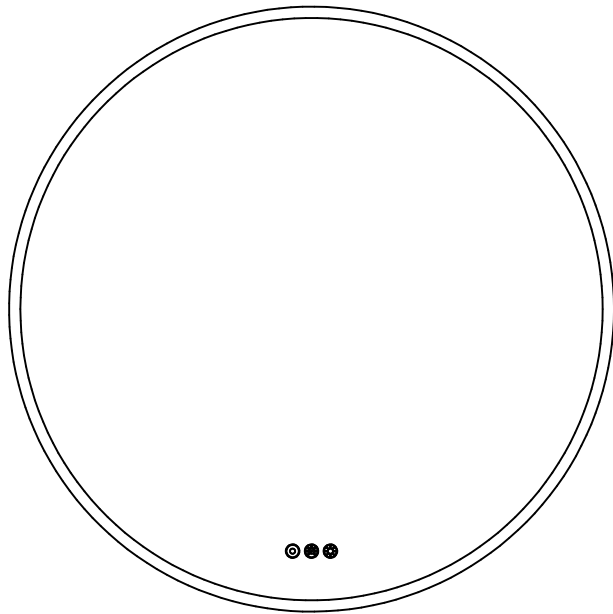
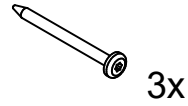
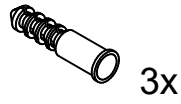
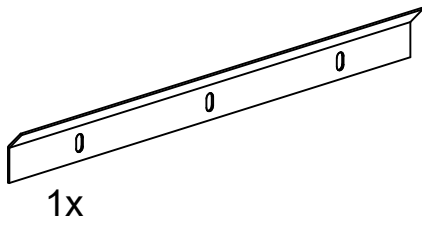


**Måttskiss / Målskisse / Målskitse / Mittapiirros / Dimensional drawing**



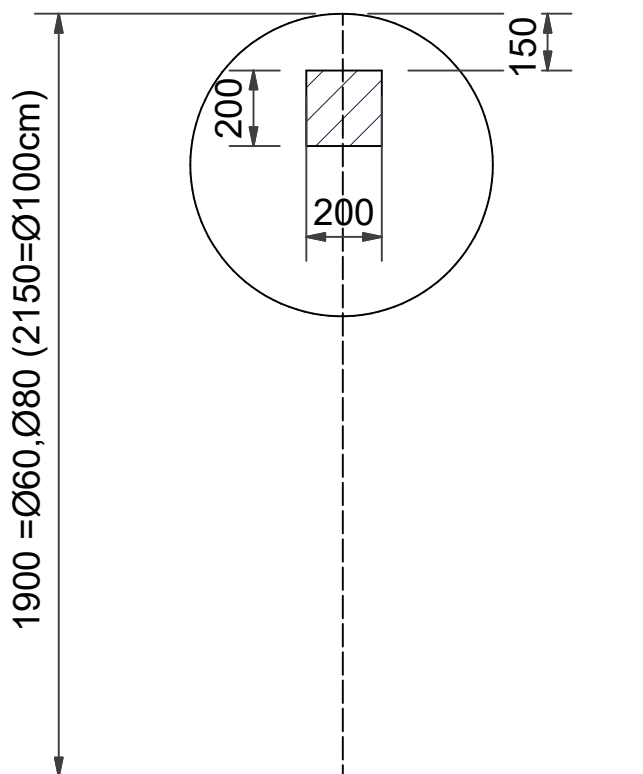


Förpackningens innehåll / Pakkens innehold / Pakkens indhold / Pakkauksen sisältö / Contents of package



1x

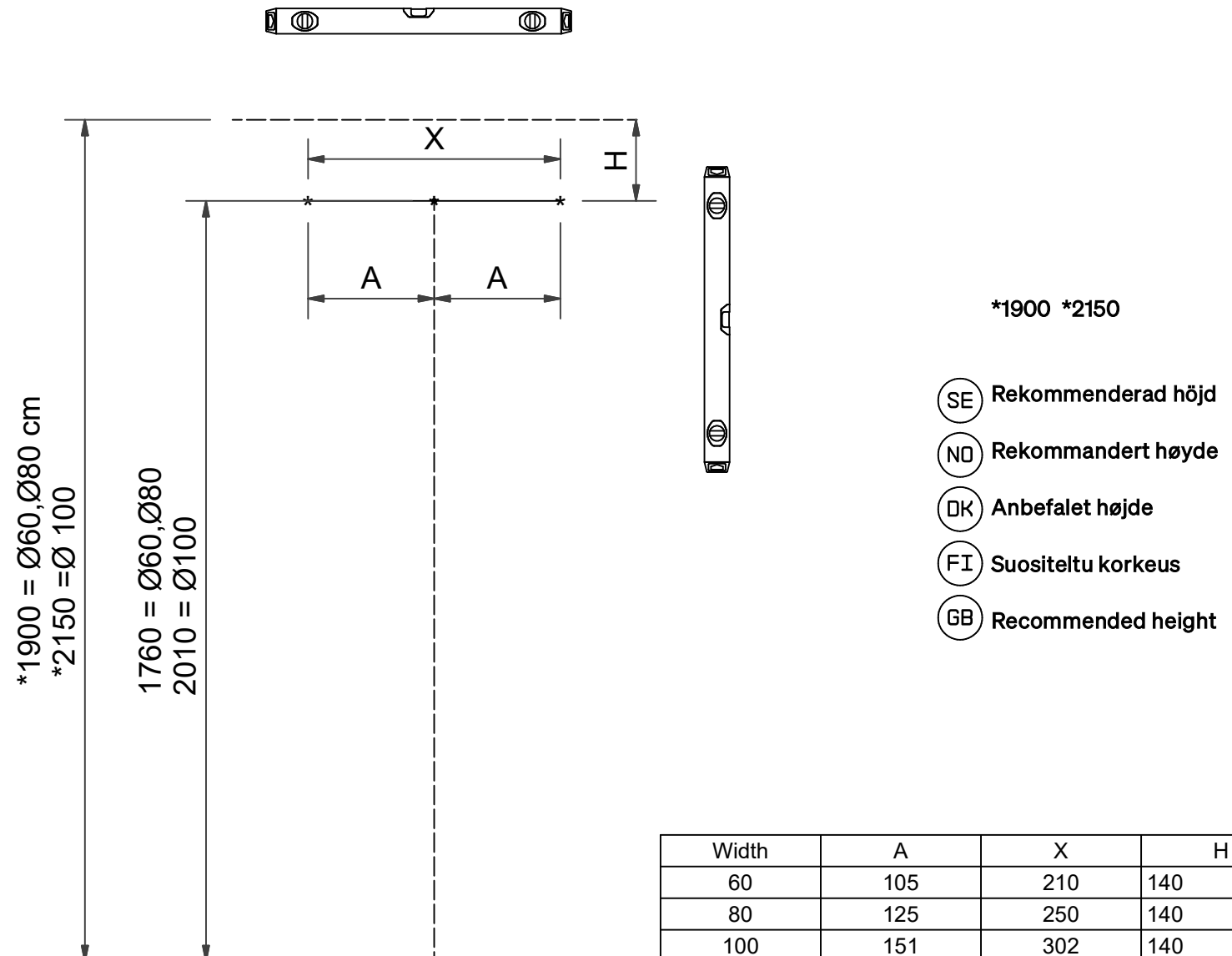
- SE** - **OBS!** Elinstallation skall utföras av behörig elektriker.  
- Om strömkabeln blir skadad eller av annan anledning inte fungerar, kontakta närmaste återförsäljare för utbyte.  
- Ljuskällan i denna belysning är ej utbytbar, hela spegeln med belysning skall bytas.  
- Endast för inomhusbruk.
- NO** - **OBS!** Elinstallasjon skal utføres av autorisert elektrikker.  
- Hvis strømkabelen blir skadet eller av andre grunner ikke fungerer, må strømkabel skiftes hos nærmeste forhandler.  
- Lyskilden i denne belysningen kan ikke byttes ut, hele speilet med belysning må byttes ut.  
- Kun for innendørs bruk
- DK** - **OBS!** Elinstallationerne skal udføres af en autoriseret elinstallatør.  
- Hvis strømkablet bliver skadet eller af anden grund ikke virker, kontakt da forhandleren for at få det byttet.  
- Lyskilden i denne belysning kan ikke udskiftes, hele spejlet med belysning skal udskiftes.  
- Kun til indendørs brug
- FI** - **HUOM!** Sähköasennuksen saa suorittaa vain hyväksytty sähköasentaja.  
- Jos virtajohto vahingoittuu tai ei jostain syystä toimi, ota yhteyttä lähimpään jälleenmyyjään.  
- Tämän valaisimen valonlähdettä ei voi vaihtaa erikseen, vaan on vaihdettava koko peili valaistuksineen.  
- Vain sisäkäyttöön
- GB** - **PLEASE NOTE!** Electrical work should be carried out by a qualified electrician.  
- If the cable is damaged or not working, contact your retailer to get it exchanged.  
- The light source in this lighting is not replaceable, the entire mirror with lighting must be replaced.  
- For indoor use only



|        |         |           |          |
|--------|---------|-----------|----------|
| 454060 | 43,10 W | Max. 0.3A | ≥ 0.9 PF |
| 454080 | 58,90 W | Max. 0.3A | ≥ 0.9 PF |
| 454100 | 67,90 W | Max. 0.3A | ≥ 0.9 PF |

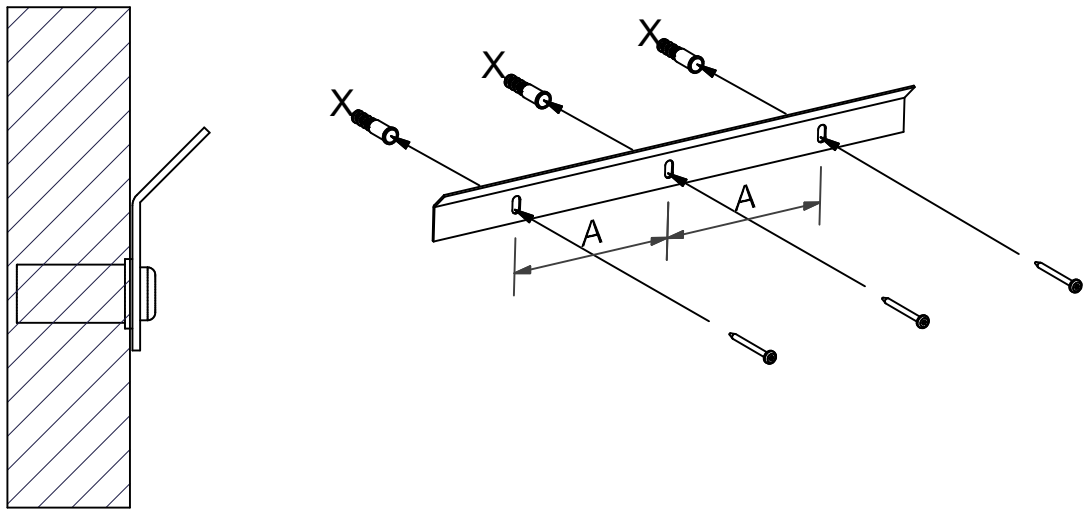
- SE** Optimalt område för framdragning av el.
- NO** Optimalt område for framtrekk av el-ledning.
- DK** Det optimale område til trækning af el-installation.
- FI** Optimaalinen alue sähkönsyötölle.
- GB** Ideal area for electrical wiring.

- SE** OBS! Kontrollera höjden på tvättställsblandaren innan montage.  
OBS! Vid montage av väggspegel 1200 bör Ni vara två personer.
- NO** OBS! Kontroller høyden på blandebatteriet før montering.  
OBS! Ved montering av veggspil 1200 bør man være to personer.
- DK** OBS! Kontrollere højden på håndvaskearmaturet inden montage.  
OBS! Ved montage af spejl 1200 bør man være to personer.
- FI** HUOM! Tarkasta pesuallashanan korkeus ennen asennusta.  
HUOM! Seinäpeilien 1200 asennukseen tarvitaan kaksi henkilöä.
- GB** NOTE! Check the height of the washbasin mixer before fitting the mirror.  
NOTE! It is recommended that two persons cooperate when fitting the 1200 mirror.

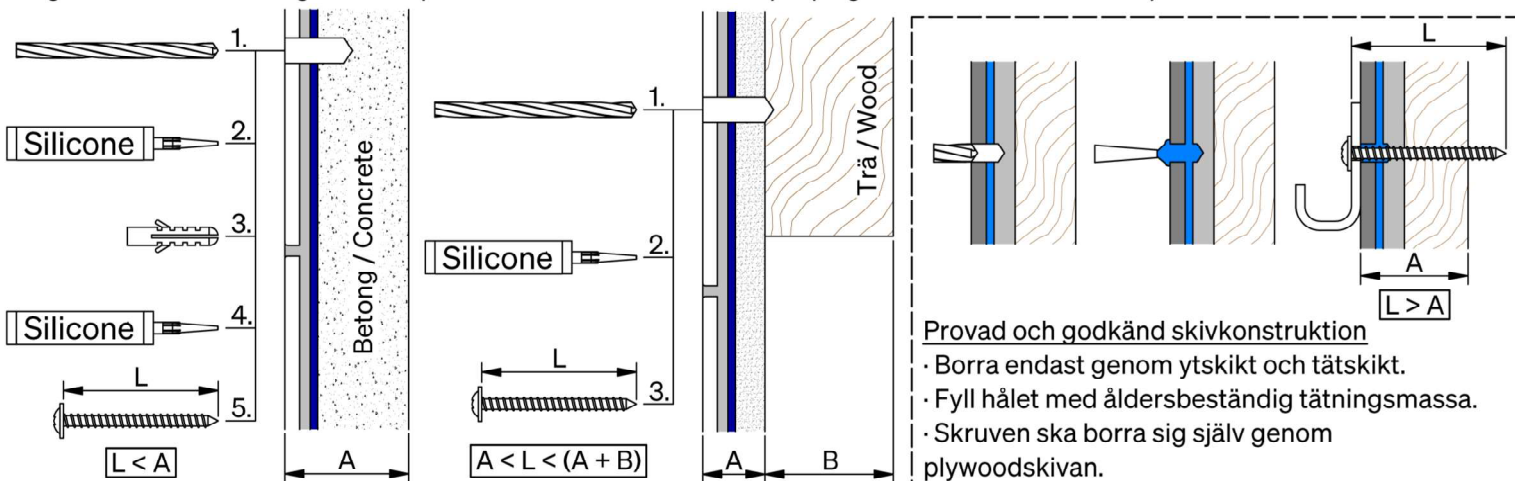


- SE** **OBS:** Alla infästningar i våtzon 1 och 2 ska tätas mot väggen eller golvet's tätskikt. Material för tätning ska fästa mot underlaget och vara vattenbeständigt, mögelresistent och åldringsbeständigt. Beroende av väggmaterial, skall metoden för väggmontering anpassas (Ev. förborring, plugg etc.). Tala med Er återförsäljare. Denna produkt är anpassad till Branschregler Säker Vatteninstallation. Leverantören garanterar produktens funktion om branschreglerna och produktens monteringsanvisning följs.
- NO** **OBS:** Tenk på at når du penetrerer en fuktspærre bør riktig tetningsmasse anvendes. Fremgangsmåten for montering på vegg (boring av hull, bruk av festepluggar etc.), må tilpasses veggens konstruksjon. Kontakt din forhandler for nærmere opplysninger.
- DK** **OBS:** Husk på, at når men gennembryder en fugtspærre, skal nødvendig tætningsmasse anvendes. Afhængig af vægmaterialet skal metoden til væggmontering tilpasses denne (evt. forboring, rawplugs el. lign.). Hvis du er i tvivl, så henvend dig til din forhandler.
- FI** **HUOM:** Jos etulevyn pinnan kosteussuojaus rikotaan, on kohta tiivistettävä tarvittavalla massalla. Kiinnitykseen käytettävät kiinnikkeet ja menetelmät vaihtelevat seinämateriaalista riippuen (poraus, tulpat ym.). Lisätietoja saatte jälleenmyyjältänne.
- GB** **PLEASE NOTE:** When drilling into the wall/floor, please insure that you do not damage the damp proof course. The method of wall mounting must be suited to the material of the wall (preboring, plugs etc.).

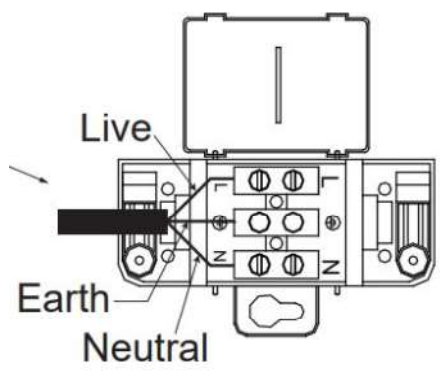
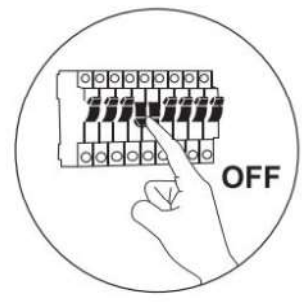
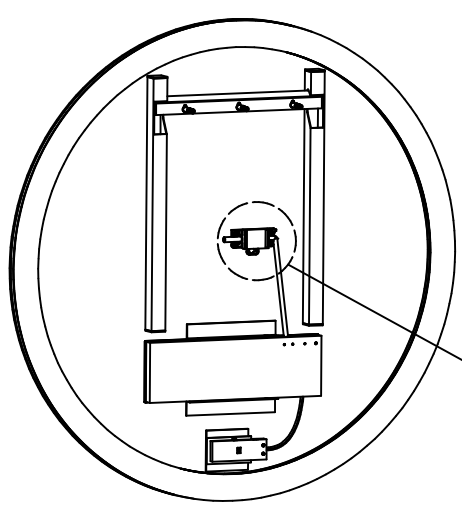
# 1



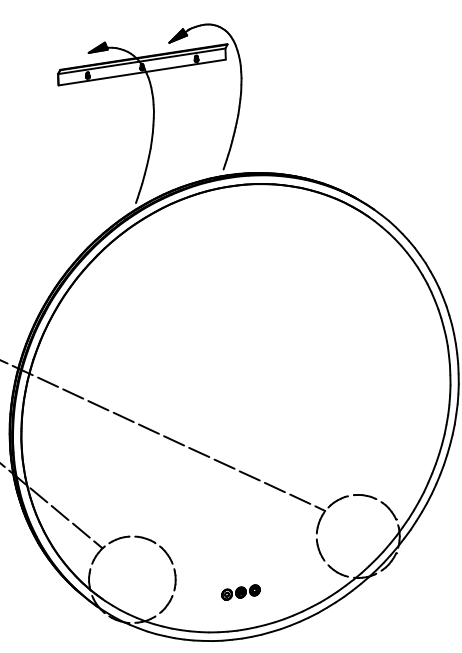
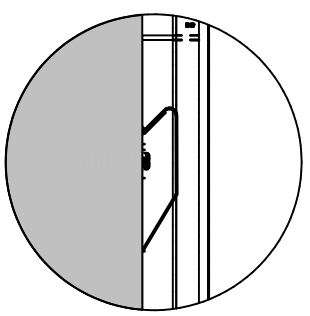
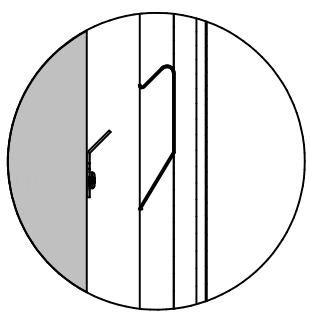
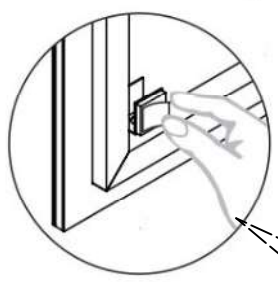
Skruvinfästningar ska göras i betong eller annan massiv konstruktion, träreglar, träkortlingar eller i konstruktion som är provad och godkänd för infästning, till exempel skivkonstruktion. Se exempel på godkända konstruktioner på [sakervatten.se](http://sakervatten.se).



2



3



**SE Skötselråd:**

För att ta hand om din möbel på bästa sätt ska du använda vanligt rengöringsmedel till de målade ytorna. Undvik medel som innehåller slipmedel, syror eller ammoniak. På andra ytor som kan vara mer porösa, är det bäst att rengöra med en lätt fuktad trasa och samma milda rengöringsmedel. Inte heller här ska du använda skurpulver eller medel som innehåller slipmedel, syror eller ammoniak. Rengöring av glaset sker med hjälp av, för badrum och ändamålet avsedda rengöringsprodukter. Avtorkning av ytorna bör ske med frottéhanduk eller annat mjukt material. Använd aldrig rengöringsmedel som har en slipande effekt eftersom de kan repa glasytorna.

**NO Pleie av møblene**

For å ta best mulig vare på møblene dine, skal du bruke et vanlig rengjøringsmiddel til de malte flatene. Unngå midler som inneholder slipende eller etsende stoffer, eller salmiakk. Andre overflater kan være mer porøse, og disse er det best å gjøre rent med en lett fuktig klut og samme, milde rengjøringsmiddel. Her skal du heller ikke bruke skurepulver eller midler som inneholder slipende eller etsende stoffer, eller salmiakk. Rengjøring av glasset anbefales rengjøringsmiddel beregnet på badrom uten slipene effekt. Tørk av flatene med frottehåndkle eller annet mykt materiale. Anvend aldri rengjøringsmiddel som har slipene effekt ettersom de kan lage riper i glassflatene.

**DK Møbelpleje**

For den bedst mulige pleje af dine møbler bør du anvende et almindeligt rengøringsmiddel til de malede overflader. Undgå midler, der indeholder slibemiddel, syre eller ammoniak. De andre overflader, der kan være mere sarte, rengøres bedst med en let fugtig klud og samme milde rengøringsmiddel. Også her bør du undgå skurepulver eller midler, der indeholder slibemiddel, syre eller ammoniak. Rengøring af glasset sker med de rengøringsmidler der er beregnet til det. Aftørring af overfladerne bør ske med et frottéhåndklæde eller lignende. Anvend aldrig rengøringsmidler med slibende effekt, da de kan ridse overfladen.

**FI Kalusteiden hoito**

Parhaiten hoidat kalusteitasi käyttämällä maalipintoihin tavallisia puhdistusaineita. Vältä aineita, joissa on hiovia aineksia, happoja tai ammoniakkia. Muut pinnat, jotka voivat olla huokoisempia, on parasta puhdistaa hiukan kostutetulla rievulla ja samalla miedolla puhdistusaineella. Älä käytä näissäkään hankausjauhetta tai aineita, joissa on hiovia aineksia, happoja tai ammoniakkia. Lasin puhdistus tehdään kylpyhuoneisiin tai vastaaviin tiloihin tarkoitetuilla puhdistustuotteilla. Pintojen kuivaus tehdään froteepyyhkeellä tai muilla pehmeillä materiaaleilla. Älä käytä hankausaineita tai muita hiovia aineksia sisältäviä aineita sillä ne voivat naarmuttaa lasipintaa.

**GB Furniture care**

For best possible care of your bathroom furniture, use ordinary washing-up liquid for the painted surfaces. Avoid products that contain abrasives, acids or ammonia. Other surfaces that may be more porous are best cleaned by using a moist cloth and the same mild washing-up liquid. In this case, too, do not use scouring powder or products containing abrasives, acids or ammonia. Only recommended products should be used for keeping the glass clean. After use, wipe off water from shower glass with a soft cloth. Never use an abrasive cleaner on the glass as it may cause scratching.

**SE** Produkten är märkt med en 7-siffrig kod, vänligen avlägsna den ej! Koden uppges vid kontakt med återförsäljare / Svedbergs.

**NO** Produktene er merket med en 7-sifret kode, vær vennlig og ikke fjern denne! Koden opplyses om ved kontakt med forhandleren/ Svedbergs.

**DK** Produktet er mærket med et 7 cifret nr, gem venligst dette. Nummeret skal bruges ved henvendelse til forhandleren/Svedbergs.

**FI** Tuote on merkitty 7-numeroisella koodilla, ole hyvä ja jätä se paikalleen! Koodi on tarpeellinen mahdollisissa yhteydenotoissa jälleenmyyjälle/Svedbergsille.

**GB** The product is labelled with a 7 number code - please do not remove it! The code will be required when contact is made with Svedbergs or their suppliers.