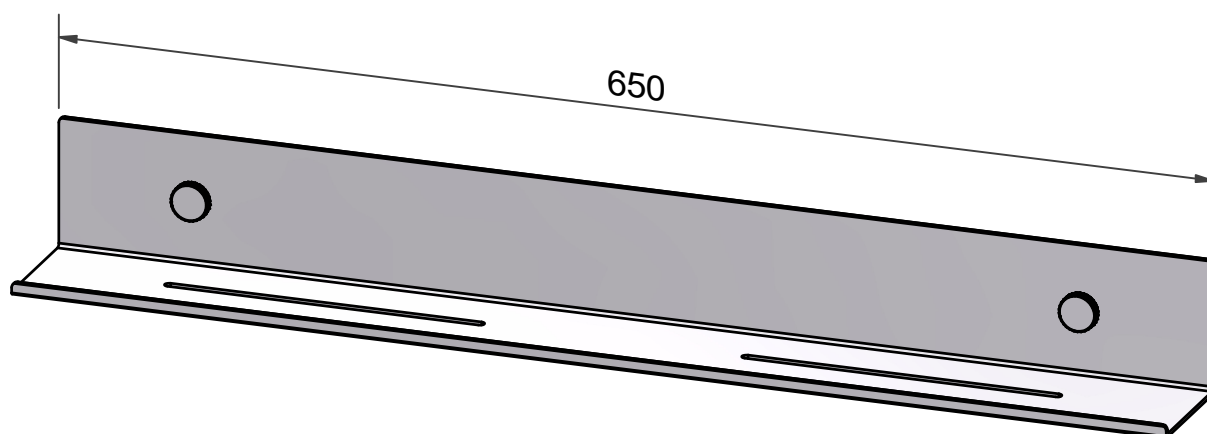


ART. NR :

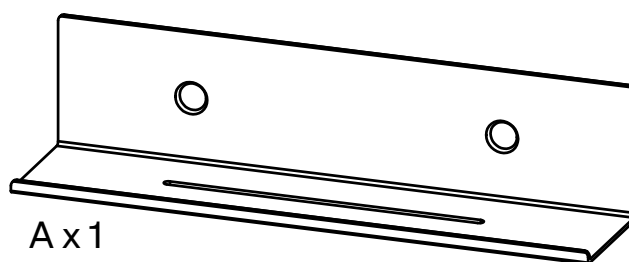
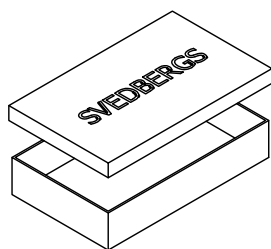
- 6324
- 6325
- 6329
- 6330



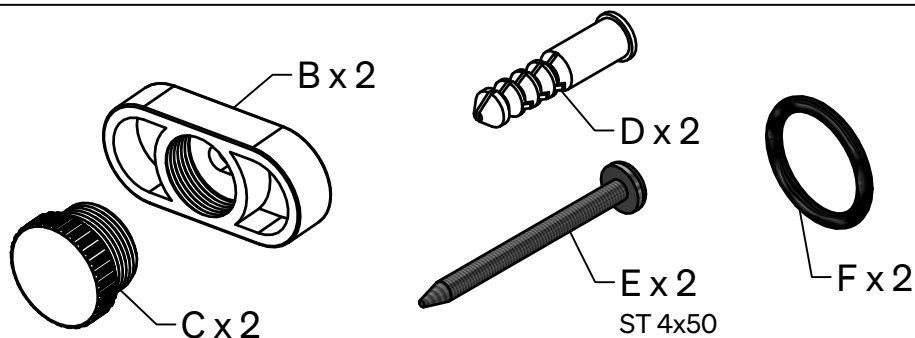
ART. NR :

- 6650
- 6651
- 6659
- 6660

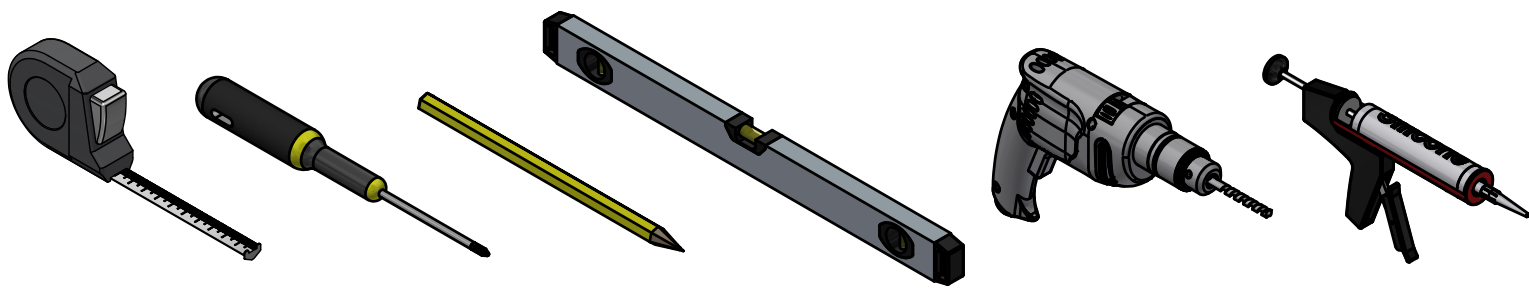
Förpackningens innehåll / Pakkens innehold / Pakkens indhold / Pakkauksen sisältö / Contents of package



- H406573540
- R406574546
- H406574540
- R406574545



Denna produkt är anpassad till
 Branschregler Säker Vatteninstallation.
 Svedbergs garanterar produktens
 funktion om branschreglerna och
 monteringsanvisningen följs.



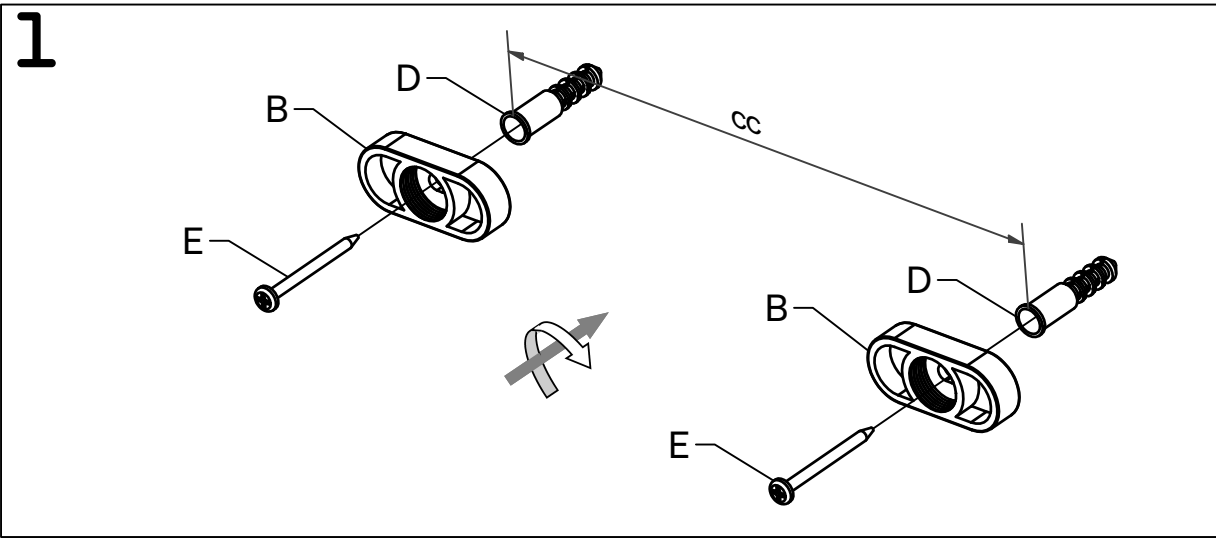
Installation / Installasjon / Installationen / Asennusohje / Installation

- SE** **OBS:** Alla infästningar i våtzon 1 och 2 ska tätas mot väggens eller golvets tätskikt. Material för tätning ska fästa mot underlaget och vara vattenbeständigt, mögelresistent och åldringsbeständigt. Beroende av väggmaterial, skall metoden för väggmontering anpassas (Ev. förborring, plugg etc.). Tala med Er återförsäljare.
Denna produkt är anpassad till Branschregler Säker Vatteninstallation. Leverantören garanterar produktens funktion om branschreglerna och produktens monteringsanvisning följs.
- NO** **OBS!** Husk at når du penetrerer en fuktsperre bør det anvendes riktig tetningsmasse. Fremgangsmåten for montering på vegg/gulv (borring av hull, bruk av festepluggar etc.), må tilpasses vegg- eller gulvmaterialet.
Bruk festebeslag som egner seg til vegg- eller gulvmaterialet (ikke vedlagt). Kontakt din forhandler for nærmere opplysninger.
- DK** **OBS:** Husk på, at når man gennembryder en fugtspærre, skal nødvendig tætningmasse anvendes. Afhængig af væg/gulvmaterialet skal metoden til væg/gulvmontering tilpasses denne (evt. forboring, rawplugs el. lign.).
Brug de skruer og rawplugs, der passer til væg/gulvmaterialet (medfølger ikke). Hvis du er i tvivl, så henvend dig til din forhandler.
- FI** **HUOM:** Jos seinän kosteussuojaus rikotaan, on kohta tiivistettävä tarvittavalla massalla. Kiinnitykseen käytettävät kiinnikkeet ja menetelmät vaihtelevat seinä - /lattiamateriaalista riippuen (poraus, tulpat ym.).
Valitse kotisi seinämateriaaliin sopivat kiinnikkeet (eivät sisälly pakkaukseen). Lisätietoja saatte jälleenmyyjältäne.
- GB** **Please note:** When drilling into the wall/floor, please insure that you do not damage the damp proof course. The method of wall/floor mounting must be suited to the material of the wall/floor (preboring, plugs etc.). Use fixing devices suitable for the walls/floors (not included). If you are uncertain, please contact your retailer.

Skruvinfästningar i våtzon 1 ska göras i betong eller annan massiv konstruktion, träreglar, träkortlingar eller i konstruktion som är provad och godkänd för infästning, till exempel skivkonstruktion. Se exempel på godkända konstruktioner på säkervatten.se.

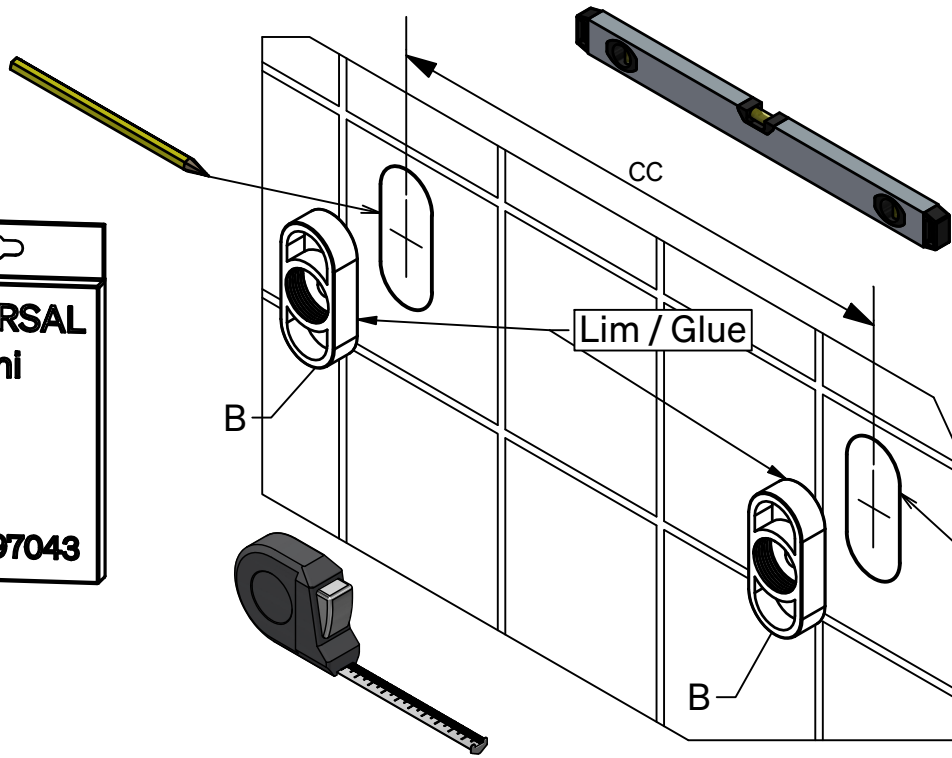
Provad och godkänd skivkonstruktion

- Borra endast genom ytskikt och tätskikt.
- Fyll hålet med åldersbeständig tätningssmasa.
- Skruven ska borra sig själv genom plywoodskivan.



Art. nr:	
6324	6650
6325	6651
6329	6659
6330	6660
cc = 175 mm	cc = 500 mm

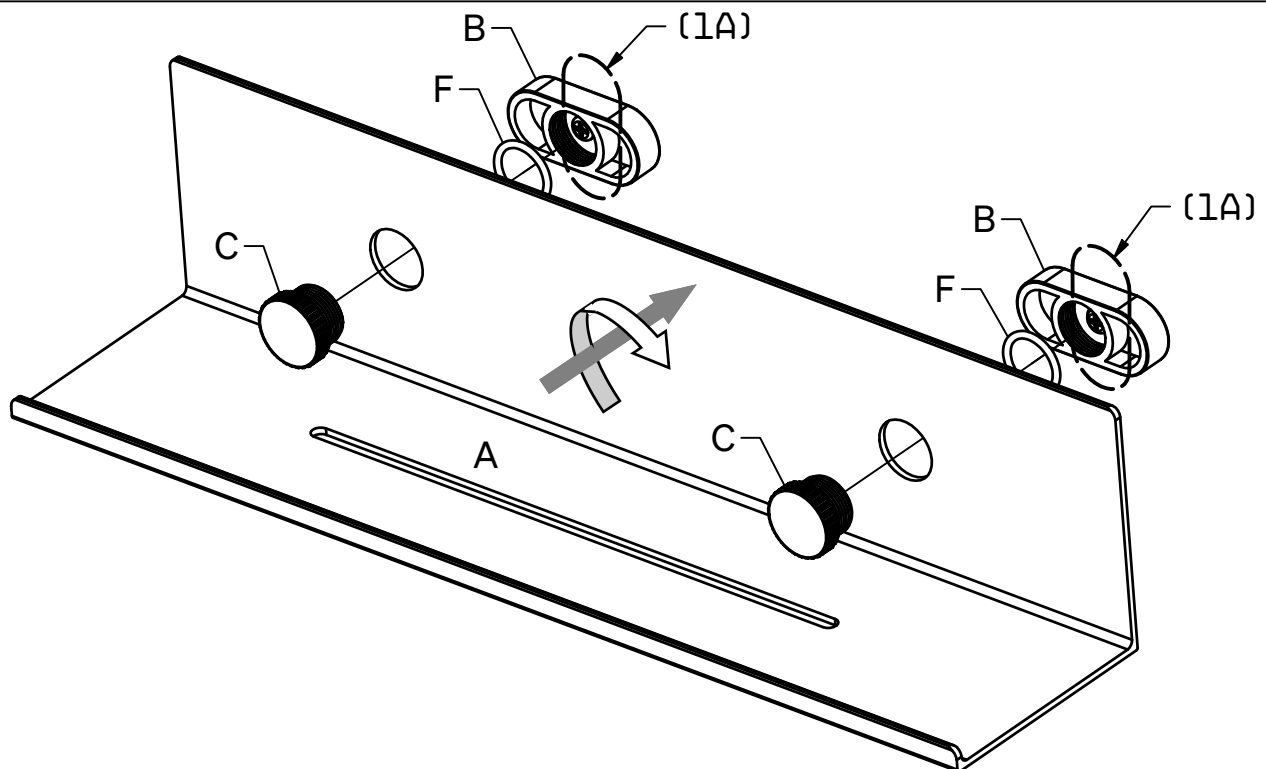
1A



Art. nr:	
6324	6650
6325	6651
6329	6659
6330	6660
cc = 175 mm	cc = 500 mm

- SE** Säkerställ att väggen är bärkraftig innan montage. Hyllan kan limmas på följande material: kakel, klinker, sten, betong, glas, trä och metall. Läs och följ instruktioner som medföljer limkit. Limkit finns att köpa som tillbehör.
- NO** Sørg for at vegg er bærekraftig før montering. Hyllan kan limes på følgende materialer: fliser, klinker, stein, betong, glass, tre og metall. Les og følg instruksjonene som følger med limsettet. Limsettet kan kjøpes som tilbehør.
- DK** Sørg for at væggen er bærende før montering. Hylden kan limes til følgende materialer: fliser, klinker, sten, beton, glas, træ og metal. Læs og følg instruktionerne, der følger med limsættet. Limsæt kan købes som tilbehør.
- FI** Varmistathan ennen asennusta, että seinä on tukeva. Hyllyn voi liimata seuraaviin materiaaleihin: laattapintaan, kiveen, betoniin, lasiin, puuhun ja metalliin. Lue ja noudata liimasetin mukana tulevia ohjeita. Liimasetti ostetaan lisävarusteena.
- GB** Ensure that the wall is load-bearing before installation. The shelf can be glued to the following materials: tiles, ceramic tiles, stone, concrete, glass, wood, and metal. Read and follow the instructions provided with the adhesive kit. The adhesive kit is available for purchase as an accessory.

2



SE För att ta hand om din möbel på bästa sätt ska du använda vanligt rengöringsmedel till de målade ytorna. Undvik medel som innehåller slipmedel, syror eller ammoniak. På andra ytor som kan vara mer porösa, är det bäst att rengöra med en lätt fuktad trasa och samma milda rengöringsmedel. Inte heller här ska du använda skurpulver eller medel som innehåller slipmedel, syror eller ammoniak. Rengöring av glaset sker med hjälp av, för badrum och ändamålet avsedda rengöringsprodukter. Avtorkning av ytorna bör ske med frottéhanduk eller annat mjukt material.

Använd aldrig rengöringsmedel som har en slipande effekt eftersom de kan repa glasytorna.

NO For å ta best mulig vare på møblene dine, skal du bruke et vanlig rengjøringsmiddel til de malte flatene.

Unngå midler som inneholder slipende eller etsende stoffer, eller salmiakk. Andre overflater kan være mer porøse, og disse er det best å gjøre rent med en lett fuktig klut og samme, milde rengjøringsmiddel. Her skal du heller ikke bruke skurepulver eller midler som inneholder slipende eller etsende stoffer, eller salmiakk. Rengjøring av glasset anbefales rengjøringsmiddel beregnet på baderom uten slipene effekt. Tørk av flatene med frottehåndkle eller annet mykt materiale.

Anvend aldri rengjøringsmiddel som har slipene effekt ettersom de kan lage riper i glassflatene.

DK For den bedst mulige pleje af dine møbler bør du anvende et almindeligt rengøringsmiddel til de malede overflader.

Undgå midler, der indeholder slibemiddel, syre eller ammoniak. De andre overflader, der kan være mere sarte, rengøres bedst med en let fugtig klud og samme milde rengøringsmiddel. Også her bør du undgå skurepulver eller midler, der indeholder slibemiddel, syre eller ammoniak. Rengøring af glasset sker med de rengøringsmidler der er beregnet til det. Aftørring af overfladerne bør ske med et frottéhåndklæde eller lignende.

Anvend aldrig rengøringsmidler med slibende effekt, da de kan ridse overfladen.

FI Parhaiten hoidat kalusteitasi käyttämällä maalipintoihin tavallisia puhdistusaineita. Vältä aineita, joissa on hiovia aineksia, happoja tai ammoniakkia. Muut pinnat, jotka voivat olla huokoisempia, on parasta puhdistaa hiukan kostutetulla rievulla ja samalla miedolla puhdistusaineella. Älä käytä näissäkään hankausjauhetta tai aineita, joissa on hiovia aineksia, happoja tai ammoniakkia. Lasin puhdistus tehdään kylpyhuoneisiin tai vastaaviin tiloihin tarkoitetuilla puhdistustuotteilla. Pintojen kuivaus tehdään froteepyyhkeellä tai muilla pehmeillä materiaaleilla.

Älä käytä hankausaineita tai muita hiovia aineksia sisältäviä aineita sillä ne voivat naarmuttaa lasipintaa.

GB For best possible care of your bathroom furniture, use ordinary washing-up liquid for the painted surfaces.

Avoid products that contain abrasives, acids or ammonia. Other surfaces that may be more porous are best cleaned by using a moist cloth and the same mild washing-up liquid. In this case, too, do not use scouring powder or products containing abrasives, acids or ammonia. Only recommended products should be used for keeping the glass clean. After use, wipe off water from shower glass with a soft cloth. Never use an abrasive cleaner on the glass as it may cause scratching.

SE För garantivillkor se vår hemsida svedbergs.se.

Produkten är märkt med en 4-siffrig kod, Vänligen avlägsna den EJ! Koden uppges vid kontakt med återförsäljare / Svedbergs.

NO For garantibetingelser, besøk vår hjemmesiden svedbergs.no.

Produktene er merket med en 4-sifret kode, vær vennlig og ikke fjern denne! Koden opplyses om ved kontakt med forhandleren/ Svedbergs.

DK For garantibetingelser, besøg vår hjemmeside svedbergs.dk.

Produktet er mærket med et 4 cifret nr., gem venligst dette. Nummeret skal bruges ved henvendelse til forhandleren/Svedbergs.

FI Katso takuuehtomme kotisivuiltamme svedbergs.fi.

Tuote on merkitty 4-numeroisella koodilla, ole hyvä ja jätä se paikalleen! Koodi on tarpeellinen mahdollisissa yhteydenotoissa jälleenmyyjälle/Svedbergsille.

GB For warranty conditions, please see our website svedbergs.com.

The product is labelled with a 4 number code - please do not remove it! The code will be required when contact is made with Svedbergs or their suppliers.