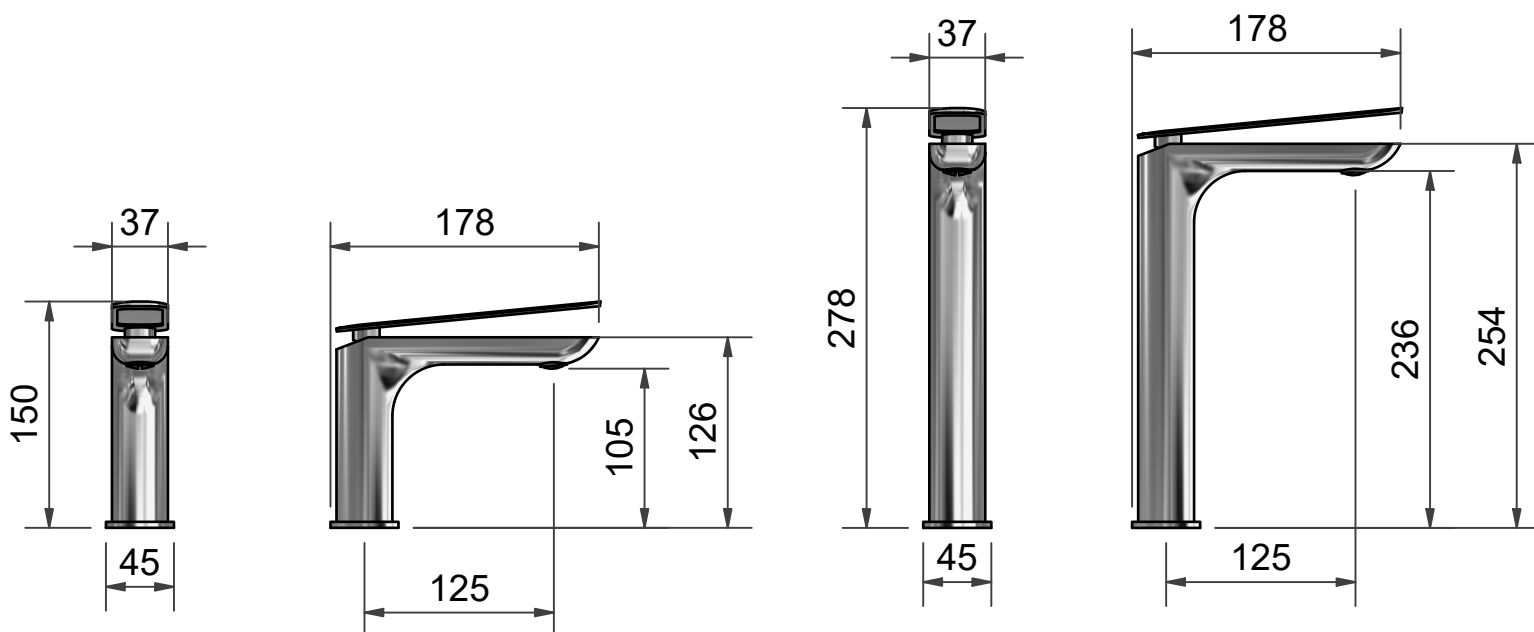


# SVEDBERGS





- SE TVÄTTSTÄLLSBLANDARE EJER
- NO SERVANTKRAN EJER
- DK HÅNDVASKARMATUR EJER
- FI PESUALLASHANA EJER
- GB WASHBASIN MIXER EJER



MÄTTSKISS / MÅLSKISSE / MÅLSKITSE / MITTAPIIRROS / SCALE DRAWING



ART . NR :

-  96827
-  96828
-  96829
-  96906

ART . NR :

-  96827-H
-  96828-H
-  96829-H
-  96906-H



C900854

Svedbergs i Dalstorp AB, Verkstadsvägen 1, 514 63 Dalstorp, SWEDEN  
Sweden phone: +46 (0)321-53 30 00, kundtjanst@svedbergs.se, info@svedbergs.se  
svedbergs.se, svedbergs.no, svedbergs.dk, svedbergs.fi, svedbergs.com

Rev.no 2023-12-23